

DEVELON

Minirypadla

DX17Z



Maximální výkon 14,7 k

Provozní hmotnost 1,7 t



KOMPAKTNÍ PRO PRÁCI VE STÍSNĚNÉM PROSTORU, S POHODLÍM TĚŽKÉHO RYPADLA

Sofistikovaná stříška TOPS/ROPS/FOPS certifikovaná podle ISO – spolu s vynikajícím výhledem a stabilitou – poskytuje obsluze optimální pohodlí a bezpečnost. Pohodlně usazení máte snadný přístup k několika úložným prostorům a jasný výhled do všech stran na pracovišti. Hladiny hluku a vibrací jsou minimalizovány.

NEJKOMPAKTNĚJŠÍ A NEJPOHODLNĚJŠÍ!

Proporcionální přídavný průtok znamená, že výkon rypadla je doprovázen hladkými a jistými manévry. Pomocí citlivých joysticků a přehledných ovládacích prvků umístěných tak, aby byly pohodlně přístupné, pracujete bezpečně a jistě s minimálním úsilím. Dokonce i spínače byly ergonomicky umístěny a jejich poloha stanovena podle četnosti, s jakou jsou používány. Nejvyšší standardy účinnosti máte na dosah ruky.



POHODLÍ PRO OBSLUHU

Model DX17Z poskytuje nekompromisní prostředí pro obsluhu – což spolu s vynikajícím výhledem poskytuje bezkonkurenční pohodlí a bezpečnost obsluhy.

- Tento stroj je postaven kolem operátora – poskytuje optimální ergonomii obsluhy bez ohledu na tělesné dispozice.
- Přístup k sedadlu je pohodlný díky velkému vstupu a konzole, která vůbec nepřekáží při průchodu. Sklopné pedály, když se nepoužívají, navíc zvětšují prostor pro nohy.

VYNIKAJÍCÍ PŘEDMĚTY V INTERIÉRU ZARUČUJÍ MIMOŘÁDNÝ ZÁŽITEK

- Velká a prostorná stříška
- Dostatečný prostor pro nohy s rovnou podlahou pro snadné čištění
- Snadný vstup a výstup
- Ergonomické pedály a přístup ke všem ovládacím prvkům
- Držáky nápojů



NULOVÝ PŘESAH NÁSTAVBY

Koncept Zero House Swing (Nulový přesah nastavby, ZHS) je zdokonalením funkce Zero Tail Swing (Nulový přesah, ZTS), protože plně chrání přední rohy horní nastavby v rámci otočného prstence.

- Funkce ZHS umožňuje volnou rotaci v rozsahu 320° při práci v blízkosti libovolného objektu.
- S naším modelem DX17Z získáváte ZHS bez ztráty pohodlí obsluhy nebo výkonu.



MAXIMÁLNÍ STABILITA A VŠESTRANNOST S VÝKONNOU HYDRAULIKOU

PŘÍZPŮSOBITELNÉ A BEZPROBLÉMOVÉ

Hydraulický systém s otevřeným středem a s čerpadly s variabilním zdvihovým objemem u modelu DX17Z využívá účinněji výkon motoru, maximalizuje výkon čerpadla a nabízí větší pohodlí, plynulost a přesnost.

- Rychlé doby cyklu spolu se špičkovými vylamovacími silami zajišťují maximální produktivitu
- Tlumení válce výložníku a ramena zvyšuje celkovou plynulost
- Zasouvací podvozek vám umožňuje dostávat se do budov dveřmi. Plně roztažený vám poskytuje optimální stabilitu.
- Různá příslušenství zajišťují maximální všestrannost

VŠESTRANNOST S VÝKONNOU HYDRAULIKOU

Tento stroj nejlepším možným způsobem využívá výkonu motoru. Rychlé doby cyklu v kombinaci s plynulým ovládním špičkových vylamovacích sil zajišťují maximální produktivitu. Tlumení válce výložníku a ramena – ve své třídě jedinečné – zvyšuje celkovou plynulost pracovní skupiny.

1. Součástí modelu DX17Z je architektura hydraulického systému 2tunové třídy s kombinací variabilních pístových čerpadel a zubového čerpadla.
2. S optimalizovanou stabilitou a zvedací kapacitou vám model DX17Z nabízí nejvyšší všestrannost při provozu se širokým spektrem příslušenství.



MAXIMÁLNÍ STABILITA

Stabilita je nezbytná pro maximální využití rypných sil a zvedací kapacity. Optimální stability je dosaženo úplným roztažením zasouvacího podvozku a použitím dlouhé dozerové radlice. Díky následujícím vlastnostem je stabilita modelu Develon DX17Z velmi konkurenceschopná ve srovnání se všemi ostatními stroji s nulovým přesahem na trhu:

1. Zasouvací podvozek: Při úplném zasunutí umožňuje podvozek rypadlu procházet úzkými prostory; a plně roztažený poskytuje rypadlu optimální stabilitu, zejména při práci přes bok. Roztažení a zasunutí se provádí jednoduše a snadno pomocí elektrického spínače na ovládacím panelu.
2. Dlouhá dozerová radlice: (Volitelná) dlouhá dozerová radlice kromě své funkce lopaty také výrazně zvyšuje stabilitu vpředu a umožňuje obsluhu plně využít vylamovací síly, které stroj poskytuje.

VYNIKAJÍCÍ ZVEDACÍ KAPACITA A SNADNÁ PŘEPRAVA

ZVEDEJTE VÍCE, ZVEDEJTE VÝŠE

Vynikající výška vyklápění usnadňuje nakládání nákladních vozidel, zatímco dosah na úrovni terénu má tu výhodu, že při kopání se nemusíte přemísťovat tak často. Se zvýšenou stabilitou a zvedací kapacitou v kombinaci s nejlepším proporcionálním přidavným průtokem ve své třídě vám model DX17Z nabízí nejvyšší všestrannost při provozu se širokým spektrem příslušenství.

VYNIKAJÍCÍ ZVEDACÍ KAPACITA

1. Vynikající výška vyklápění usnadňuje nakládání nákladních vozidel, zatímco dosah na úrovni terénu má tu výhodu, že při kopání se nemusíte přemísťovat tak často.
2. Vyzvedávání a umísťování těžkých předmětů je zcela snadné. Stabilita modelu DX17Z se vyrovná nejlepším strojům s nulovým přesahem v dané třídě na trhu. Tento stroj je navíc dodáván s volitelným certifikovaným „zařízením pro manipulaci s objekty“, které se skládá z: přídržného ventilu zatížení výložníku, přídržného ventilu zatížení ramena, závěsného zařízení a zařízení pro výstrahu při přetížení.



SNADNÁ PŘEPRAVA

Nový model Develon DX17Z s přepravní hmotností menší než 1,65 tuny je tažený na přívěsech pro celkovou hmotnost 2200 kg.

- Podle „Evropských přepravních předpisů“ je maximální tažná hmotnost pro licenci BE 3500 kg.
- A díky novým integrovaným upevňovacím bodům horní nástavby je přepravitelnost ještě snazší.



SPOLEHLIVÝ VÝKON S NÍZKÝMI NÁKLADY PO DOBU ŽIVOTNOSTI

Zesílený podvozek zajišťuje pevnost, zatímco optimalizovaný tvar výložníku umožňuje rovnoměrné rozložení zátěže pro větší odolnost. Materiály nejvyšší kvality, nejpokročilejší počítačem vytvořená konstrukce a testování odolnosti za nejnáročnějších podmínek zajišťují, aby vaše rypadlo mohlo pracovat stále dál. Model DX17Z je navržen tak, aby měl nízké nároky na údržbu, a to s delšími intervaly – což vede k větší použitelnosti stroje na místě. Přitom jsou k dispozici kvalifikovaní technici vyškolení společností Develon, kteří v případě potřeby poskytnou další podporu.

VĚTŠÍ ODOLNOST A SNADNĚJŠÍ ÚDRŽBA

KLÍČEM JE SPOLEHLIVOST

Díky vysoce odolným materiálům je model DX17Z pevný, robustní a snadno opravitelný. Konstrukční prvky jsou testovány v extrémních podmínkách – kryty měřidel z těžké oceli a zadní dveře zajišťují špičkovou odolnost a klid při práci.

- Spolehlivost součástí každé funkce
- Zadní dveře chráněné odlitým protizávažím
- Otevíratelné nebo našroubované na krytech
- Hadice válce dvoudílné radlice pro zjednodušení výměny v případě poškození
- Technologie hydraulické hadice bez klíčů pomáhá zabránit úniku
- Osvědčená konstrukce výložníku a tyče lžíce
- Chráněný válec výložníku namontovaný nahoře
- Předimenzované válce pro dlouhou životnost
- Nový proces lakování a povrchové úpravy pro odolnost a zbytkovou hodnotu
- Zesílený roztažitelný podvozek pro maximální tuhost



SNADNÝ PŘÍSTUP ZA ÚČELEM ÚDRŽBY

Hned od začátku jsme věnovali zvláštní pozornost snadnému přístupu za účelem servisu: tyto jednotky mají jediný přístupový bod pro každodenní údržbu všech hlavních komponent, pro kontrolu palivoměru a doplňování paliva přes uzamykatelné víčko.



TECHNICKÉ PARAMETRY

MOTOR

Model

Yanmar / 3TNV74F-SPBC (EU Stage V)

Počet válců

3

Zdvihový objem pístu

0 993 l

Max. točivý moment při 2400 ot./min

ISO 14396 11,0 kW (14,7 k)

Max. čistý točivý moment při 1800 ot./min

SAE J1995 5,11 kgf/m (50,2 Nm)

Vrtání × zdvih

74 mm × 77 mm

HYDRAULICKÝ SYSTÉM

Typ čerpadla

Dvouvýstupní pístové čerpadlo s variabilním zdvihovým objemem se zubovými čerpadly

Výkon čerpadla

2 × 15 l/min

Výkon zubového čerpadla

11,3 l/min

Přídavný průtok

30 l/min

Uvolnění tlaku v přídavné hydraulice

180 bar

VÝKONNÁ

Rypná síla lžice (ISO 6015)

16177 N

Rypná síla ramena (ISO 6015)

9108 N

Tažná síla

19302 N

Rychlost pojezdu, rychlá/pomalá

4,0/ 2,48 km/h

Stoupavost

30°

HMOTNOSTI

Provozní hmotnost se stříškou ROPS

ISO 6016 1749 kg

Přepravní hmotnost (bez lžice a obsluhy)

1632 kg

Měrný tlak na půdu s gumovými pásy

30,06 kPa (4360 psi)

MECHANISMUS OTÁČENÍ

Rychlost otáčení

10,1 ot./min

Úhel otočení výložníku L/R

80° / 60°

Pohon otáčení

Orbitový motor

PARAMETRY PROSTŘEDÍ

Emisní hladina akustického tlaku A na pozici obsluhy

LpAd (2000/14/EC) 80 dB(A)

Hladina akustického výkonu A

LwAd (2000/14/EC) 93 dB(A)

Celkové vibrace působící na tělo (ISO 2631-1)

0,14 ms⁻²

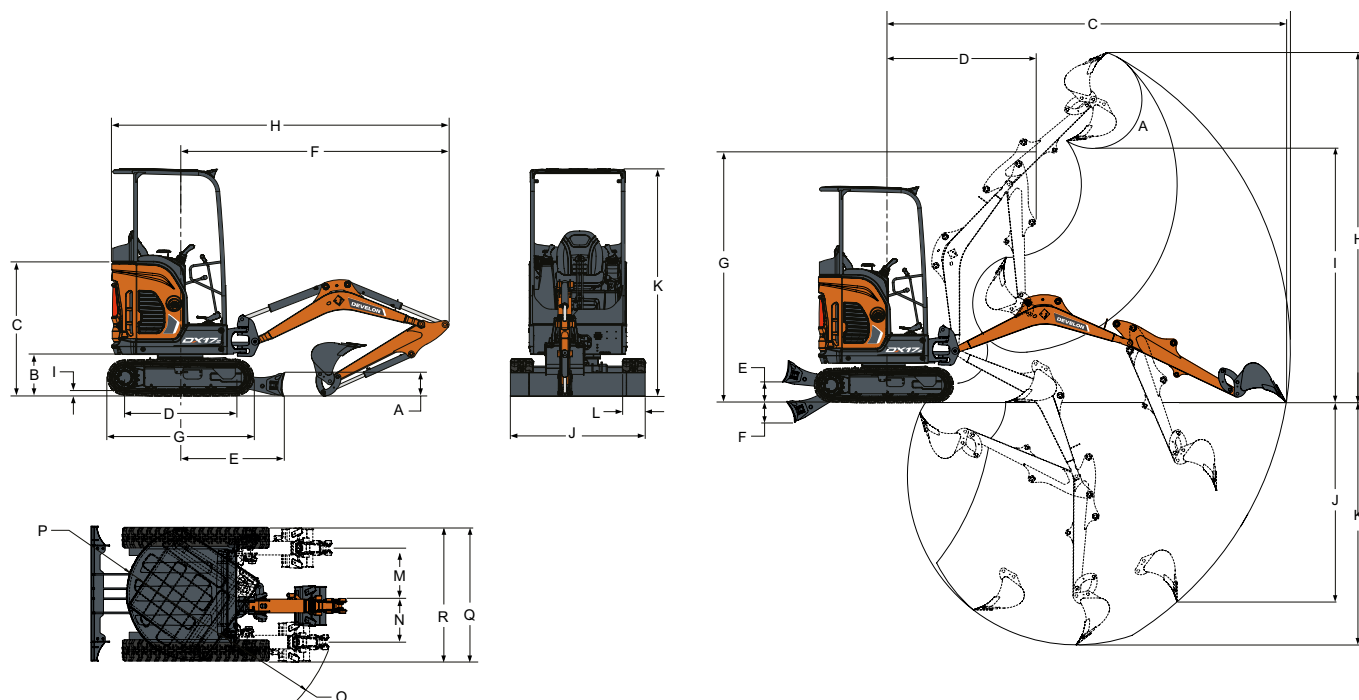
Vibrace na rukách/pažích (ISO 5349-1)

0,49 ms⁻²

KAPALINOVÉ OBJEMY

Palivová nádrž	19 l
Hydraulický systém	14,3 l
Chladicí systém	19,0 l
Motorový olej plus olejový filtr	3,3 l

ROZMĚRY A PRACOVNÍ ROZSAH



ROZMĚRY

A	Výška radlice	235 mm
B	Světla výška	419 mm
C	Výška krytu motoru	1138 mm
D	Délka pásu na zemi	1114 mm
E	Vzdálenost osy stroje k radlici, standardní/dlouhá dozerová radlice	1045 / 1252 mm
F	Min. poloměr v poloze pojezdu	2715 mm
G	Celková délka pásu	1476 mm
H	Přepravní délka	3450 mm
I	Výška závěsu pásů	25 mm
J	Šířka radlice (zasunutá)	1360 (980) mm
K	Celková výška	2297 mm
L	Šířka pásu	230 mm
M	Posunutí výložníku vlevo	450 mm
N	Posunutí výložníku vpravo	638 mm
O	Min. poloměr otáčení	1190 mm
P	Světlost otáčení, vzadu	690 mm
Q	Pracovní šířka při max. otáčení vpravo	1532 mm
R	Pracovní šířka při max. otáčení vlevo	1370 mm

PRACOVNÍ ROZSAH

A	Úhel natáčení lžice	196°
B	Max. dosah	3971 mm
C	Max. dosah na úrovni povrchu	3923 mm
D	Min. poloměr otáčení	1560 mm
E	Max. výška radlice / dlouhá dozerová radlice	220 / 300 mm
F	Max. hloubka radlice / dlouhá dozerová radlice	204 / 254 mm
G	Max. výška při min. poloměru otáčení	2406 mm
H	Max. výkopová výška	3378 mm
I	Max. výška vyklápění	2369 mm
J	Max. hloubka vertikální stěny	1810 mm
K	Max. výkopová hloubka	2249 mm

ZVEDACÍ KAPACITY

ZVEDACÍ KAPACITY • PŘES RADLICI • RADLICE DOLE

Výška bodu zavěšení břemene (mm)	Maximální poloměr zdvihu (mm)	Zdvih při maximálním poloměru (kg)	Zdvih při poloměru 2000 mm (kg)	Zdvih při poloměru 3000 mm (kg)
2000	3000	344*	-	-
1000	3380	337*	438*	369*
U země	3350	320*	742*	398*
-1000	2940	306*	609*	-

ZVEDACÍ KAPACITY • PŘES RADLICI • RADLICE NAHOŘE

Výška bodu zavěšení břemene (mm)	Maximální poloměr zdvihu (mm)	Zdvih při maximálním poloměru (kg)	Zdvih při poloměru 2000 mm (kg)	Zdvih při poloměru 3000 mm (kg)
2000	3000	233	-	-
1000	3380	190	425	229
U země	3350	182	380	214
-1000	2940	215	363	-

ZVEDACÍ KAPACITY • PŘES BOČNÍ STRANU • RADLICE NAHOŘE

Výška bodu zavěšení břemene (mm)	Maximální poloměr zdvihu (mm)	Zdvih při maximálním poloměru (kg)	Zdvih při poloměru 2000 mm (kg)	Zdvih při poloměru 3000 mm (kg)
2000	3000	263	-	-
1000	3380	218	438*	264
U země	3350	210	431	251
-1000	2940	249	425	-

1. Zvedací kapacity jsou v souladu s ISO 10567:2007(E).

2. Bod zatížení je na konci ramena.

3. * Jmenovité zatížení hydrauliky.

4. Zobrazená jmenovitá zatížení nepřekračují 75 % překlopných zatížení nebo 87 % hydraulické zvedací kapacity.

5. Pro zvedací kapacitu se lžicí jednoduše odečtete skutečnou hmotnost lžice od hodnot.

6. Uvedené konfigurace nemusí nutně odrážet standardní vybavení stroje.

STANDARDNÍ A VOLITELNÉ VYBAVENÍ

● Standard ○ Volitelně

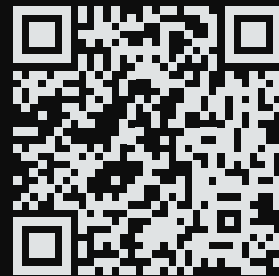
- Stříška TOPS/ROPS/FOPS
- Koncept horní nástavby ZHS
- Roztažitelný podvozek
- Spínač roztažení pásů
- Přední světla na stříšce
- Dvourychlostní pojezd
- Dozerová radlice 980 mm se dvěma nastavitelnými radlicemi (1360 mm rozšířená)
- 1. pomocné vedení (dvojčinné) s pomocnými víčky na ramenu
- Ovládací joysticky hydrauliky
- Pevné sedadlo
- Uzamčení ovládací konzoly
- Sklopné a ergonomické pedály
- Páka regulátoru otáček motoru
- Čtyřbodové upevnění horní nástavby
- Pokročilá servisní diagnostika
- Motor s automatickým vypnutím při přehřátí
- Výstražné upozornění na plnou palivovou nádrž
- Blokování ovládání hydrauliky a pojezdu
- Vypnutí baterie
- Tlumič výfuku s lapačem jisker
- Kovová ochrana světel na výložníku
- Úložný prostor
- Držáky nápojů
- Demoliční souprava se skládá z chladiče hydraulického oleje pro aplikace s bouracím kladivem
- Dlouhá dozerová radlice





Powered by Innovation

ZJISTĚTE VÍCE:
DX17Z



DEVELON

DOOSAN Infracore Europe s.r.o.
IBC - Pobřežní 620/3, 186 00 Praha 8-Karlín
Czech Republic

©2023 DEVELON D4600112-CZ (05-23)

Uřité specifikace jsou založené na technických výpočtech a nejsou skutečnými měřeními. Specifikace jsou poskytnuty pouze za účelem srovnání a mohou být změněny bez předchozího upozornění. Specifikace pro vaše individuální zařízení Develon se může lišit na základě běžných změn v provedení, výrobě, provozních podmínkách a dalších faktorech. Na fotografiích zařízení Develon může být zobrazeno jiné než standardní vybavení.