

DEVELON

Pásová rypadla

DX225LC-7X



Maximální výkon 174 k

Provozní hmotnost 23,3 t

Objem lžíce 1,28 m³



VÝHODY 2D NAVÁDĚNÍ STROJE

- Rychlejší dokončení
- Žádná práce naslepo
- Méně předělávek
- Méně vytyčování
- Méně kontrolování
- Nižší režijní náklady
- Snížení opotřebení
- Zjištění postupu na dálku
- Snížení spotřeby paliva během projektu
- Zlepšené náklady na materiál
- Vylepšený dohled

CHYTRÉ PÁSOVÉ RYPADLO DEVELON DX225LC-7X

Bud'te více autonomní, není potřeba nikdo další k provádění měření.
Pracujte efektivněji, přesně hned na první pokus.

PRVNÍ CHYTRÉ RYPADLO SPOLEČNOSTI DEVELON

DEVELON DX225LC-7X, PRACUJTE RYCHLEJI A CHYTRĚJI

Nové rypadlo Develon DX225LC-7X přináší spoustu funkcí:

- Integrované 2D navádění stroje, které pomáhá obsluze efektivněji dosáhnout cíle
- Integrované 2D ovládání stroje s poloautomatickými pohyby – obsluha ovládá rameno, stroj samotný ovládá výložník a lžici
- Integrovaný systém vážení zabraňující přetížení nákladních vozidel
- Virtuální zeď E-fence – virtuální bariéra, která zabraňuje nehodám: stroj zastaví svůj pohyb, aby nepřekročil vámi definovaný limit
- Přijímač laserového signálu pro 2D aplikace pro příjem průběžných informací o referenční linii

2D NAVÁDĚNÍ STROJE A OVLÁDÁNÍ STROJE

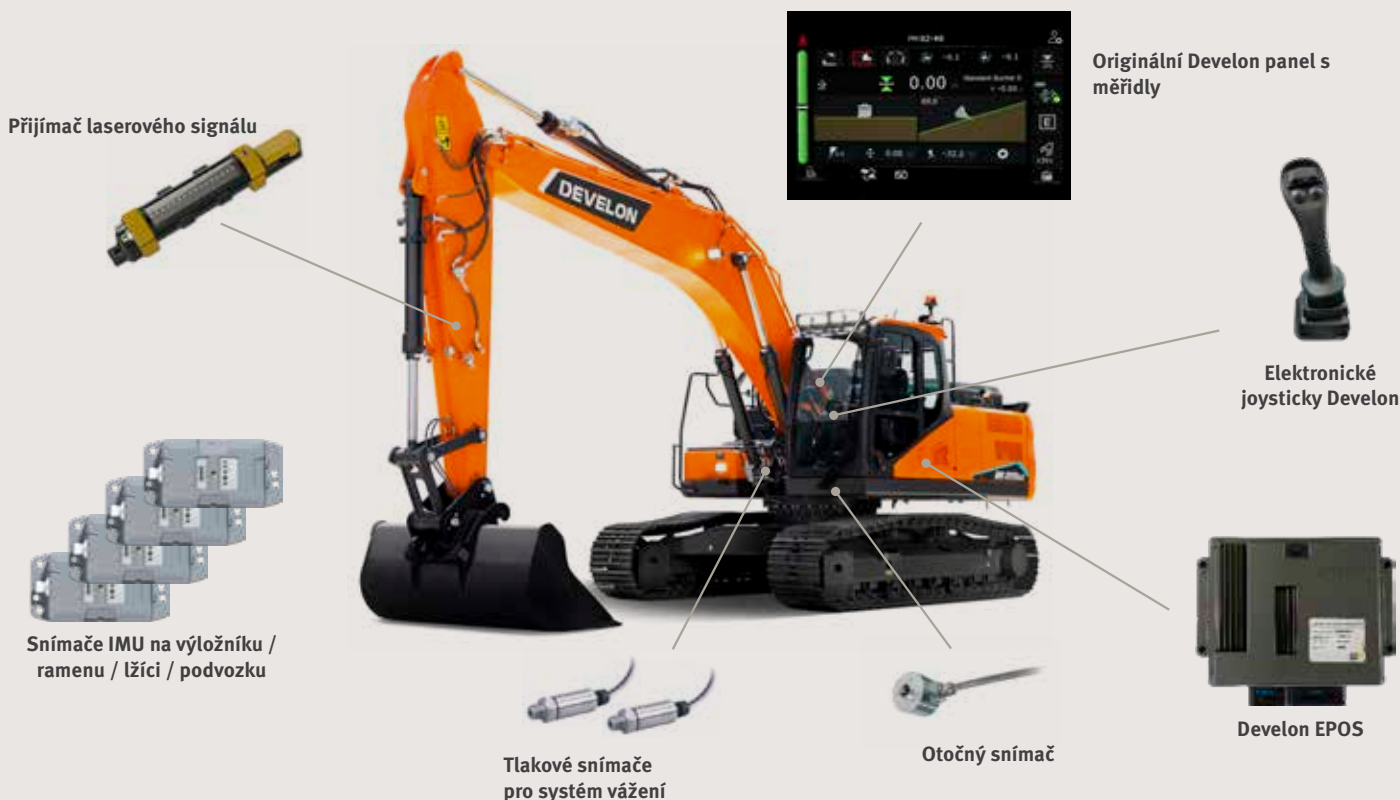
Snímače rozpoznávají v reálném čase polohu každého pracovního zařízení a řídí/upravují činnost přední části tak, aby bylo dosaženo cíle podle plánu. Když obsluha použije rameno, lžice a výložník automaticky sledují cílovou linii.



PŘIJÍMAČ LASEROVÉHO SIGNÁLU

Díky přijímači laserového signálu systém vždy dostává referenční bod, i když stroj změni polohu. Obsluha tak nemusí znovu nastavovat referenční bod pokaždé, když se stroj pohne.

KLÍČOVÉ KOMPONENTY OVLÁDÁNÍ STROJE DEVELON DX225LC-7X



PRACUJTE RYCHLEJI A LÉPE S CHYTRÝM RYPADLEM

DEVELON DX225LC-7X, PRACUJTE RYCHLEJI A CHYTŘEJI

Nové rypadlo standardně poskytuje mnoho funkcí:

- Integrované 2D navádění stroje
- 2D ovládání stroje s poloautomatikou
- Integrovaný systém vážení
- Zeď E-fence (virtuální bariéra, která zabraňuje nehodám)
- Přijímač laserového signálu pro 2D aplikace

2D NAVÁDĚNÍ STROJE

Snímače namontované na kopacím zařízení a karoserii rozpoznávají v reálném čase polohu každého pracovního zařízení a vedou obsluhu k dosažení definovaného cíle.

2D OVLÁDÁNÍ STROJE

Snímače rozpoznávají v reálném čase polohu každého pracovního zařízení a řídí/upravují činnost přední části tak, aby pracovala podle plánu. Když obsluha použije rameno, lžice a výložník automaticky sledují cílovou linii.

MOTOR

Výjimečně výkonný – s vysokým točivým momentem při nízkých otáčkách – nový motor Develon kombinuje spolehlivost a nízký dopad na životní prostředí. Tento šestiválcový motor splňující požadavky Stage V poskytuje výkon 129 kW při 1800 ot./min.

ODOLNOST PODVOZKU

Kované ocelové a hluboce kalené horní rolny – rolny mazané olejem – tepelně ošetřené hnací kolo – hluboce kalené, tepelně ošetřené, tukem mazané řetězy pásů s delší životností.

VYNIKAJÍCÍ STABILITA

Větší protizávaží pro použití těžkých přídavných zařízení.



VAŠE BEZPEČNOST JE NAŠÍ PRIORITY

Zadní a boční kamery jako standard, protiskluzové schůdky a plošiny a dále ochranná zábradlí na horní nástavbě. Volitelně: 360° kamera pro výhled do všech stran (AVM) propojená s ultrazvukovou detekcí pro zajištění maximální bezpečnosti při práci tam, kde se v okolí vyskytují lidé. Velká boční zrcátka, výkonná LED světla a výstraha při pojezdu.

BEZKONKURENČNÍ POHODLÍ

Jedna z nejprostornějších kabin na trhu, s nízkými hladinami hluku a vibrací a vynikajícím výhledem do všech stran. Díky funkci vyhřívání (a dokonce i volitelného chlazení) prémiového sedadla a také vylepšené ventilaci vzduchu se můžete soustředit na danou práci v každé situaci.

PLNÁ KONTROLA NAD SPOTŘEBOU PALIVA

Legendární motor Stage V Develon DLo6V, nejnovější generace D-Eco Power s FEH (plně elektrickou hydraulikou) a 3. generace inteligentního řízení výkonu (SPC3) zajišťují bezkonkurenční spotřebu paliva. Mějte plnou kontrolu nad spotřebou paliva díky nastavitelnému vypínání motoru.

POKROČILÁ FILTRACE

Filtry a čističe s nejvyšší účinností odstraňují vodu, prach a pevné částice a optimálně chrání vaši investici.

SNADNÁ ÚDRŽBA

Údaje o údržbě k dispozici přímo na ovládacím panelu. Snadný přístup ke všem filtrům z úrovně terénu. A na ochranu chladičů a minimalizaci prostojů je chladicí prostor vybaven jemným sítím pro nasávaný vzduch.





Nová technologie FEH (Plně elektrická hydraulika)

Technologie FEH se zaměřuje především na úsporu paliva a kumulaci pohybu. Zpětný tlak a ztráty energie se eliminují dodáváním přesného množství potřebného oleje. Joysticky a pedály jsou plně elektrické, ale pocitově jsou pro obsluhu

stejně jako hydraulické joysticky. FEH dodává elektrický signál přímo do ovladače, takže informace jsou přesnější a rychlejší. Díky absenci pilotního tlaku se šetří energie a zlepšuje spotřeba paliva.

ŠPIČKOVÝ VÝKON A PALIVOVÁ ÚČINNOST

SÍLA KE ZVÝŠENÍ PRODUKTIVITY

- Model DX225LC-7X je vybaven motorem Develon nejnovější generace
- Tento motor splňující požadavky Stage V se může pochlubit extrémně nízkými emisemi, protože snižování dopadu na životní prostředí je pro nás prvořadou záležitostí
- Výfukové plyny jsou čištěny pomocí technologie selektivní katalytické redukce (SCR), diesellového oxidačního katalyzátoru (DOC) a diesellového filtru pevných částic (DPF) bez jakékoli potřeby údržby před uplynutím 8000 hodin

EFEKTIVNÍ ŘÍZENÍ SPOTŘEBY PALIVA

- Výběr ze 4 režimů výkonu (Eco – Standard – Power – Power Plus) a automatický systém inteligentního řízení výkonu pro optimální výkon a sníženou spotřebu paliva za všech podmínek
- Automatické vypnutí motoru: vypne motor po chodu stroje na volnoběh po stanovenou dobu. Obsluha může nastavit prodlevu před vypnutím pomocí obrazovky Develon Smart Touch

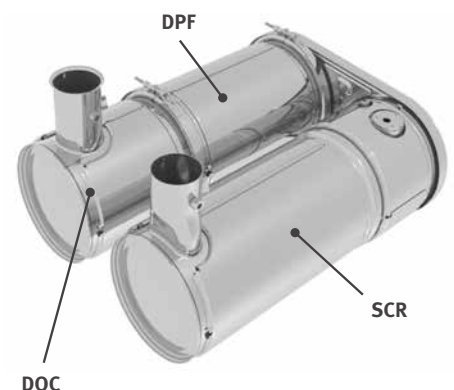
TURBODMYCHADLO S VARIABILNÍM TLAKEM

Zajišťuje optimální proudění vzduchu do spalovací komory motoru za všech podmínek rychlosti a zatížení, takže výfukové plyny jsou čistší a zlepšuje se úspora paliva.

SPC3 (INTELENTNÍ ŘÍZENÍ VÝKONU)

2 systémy (variabilní regulace otáček a řízení točivého momentu čerpadla) spolupracují na zlepšení účinnosti při zachování produktivity.

Systém snižuje otáčky motoru a nastavuje točivý moment čerpadla podle pracovních podmínek.





SPOLEHLIVOST – PO CELOU DOBU ŽIVOTNOSTI

Ve své profesi potřebujete vybavení, na které se můžete spolehnout. Ve společnosti Develon považujeme trvanlivost a spolehlivost za základ při vývoji našich strojů. Naše materiály a struktury podléhají přísným testům pevnosti a odolnosti v těch nejextrémnějších podmínkách.

NAVRŽENO PRO DLOUHODOBÝ, VŠESTRANNÝ VÝKON V NÁROČNÝCH PODMÍNKÁCH

EXTRA SILNÝ PODVOZEK TYPU X

Podvozek ve tvaru písmene X, navržený pomocí analýzy konečných prvků a 3D počítačové simulace, zajišťuje optimální strukturální integritu a trvanlivost.

ODOLNOST PODVOZKU

- Řetěz se skládá ze zapouzdřených samomazných článků pro zajištění dlouhodobé spolehlivosti
- Pásová pružina a vodící kladka jsou spojeny pro zajištění dlouhodobého výkonu a snadné údržby
- Hnací kola z lité oceli pro velké zatížení zaručují nejvyšší odolnost
- Rolny pásu jsou namazány na celou dobu životnosti

ZESÍLENÝ VÝLOŽNÍK A RAMENO

Při vývoji našich strojů využíváme intenzivního testování pro výpočet nejlepšího rozložení zátěže na celou konstrukci výložníku.

V kombinaci se silnějším materiálem to znamená, že dochází k omezení únavy prvků a zvyšuje se spolehlivost i životnost součástí.

Pro lepší ochranu základny ramena byly přidány vyztužené tyče a byly zesíleny střed a koncová část ramena.

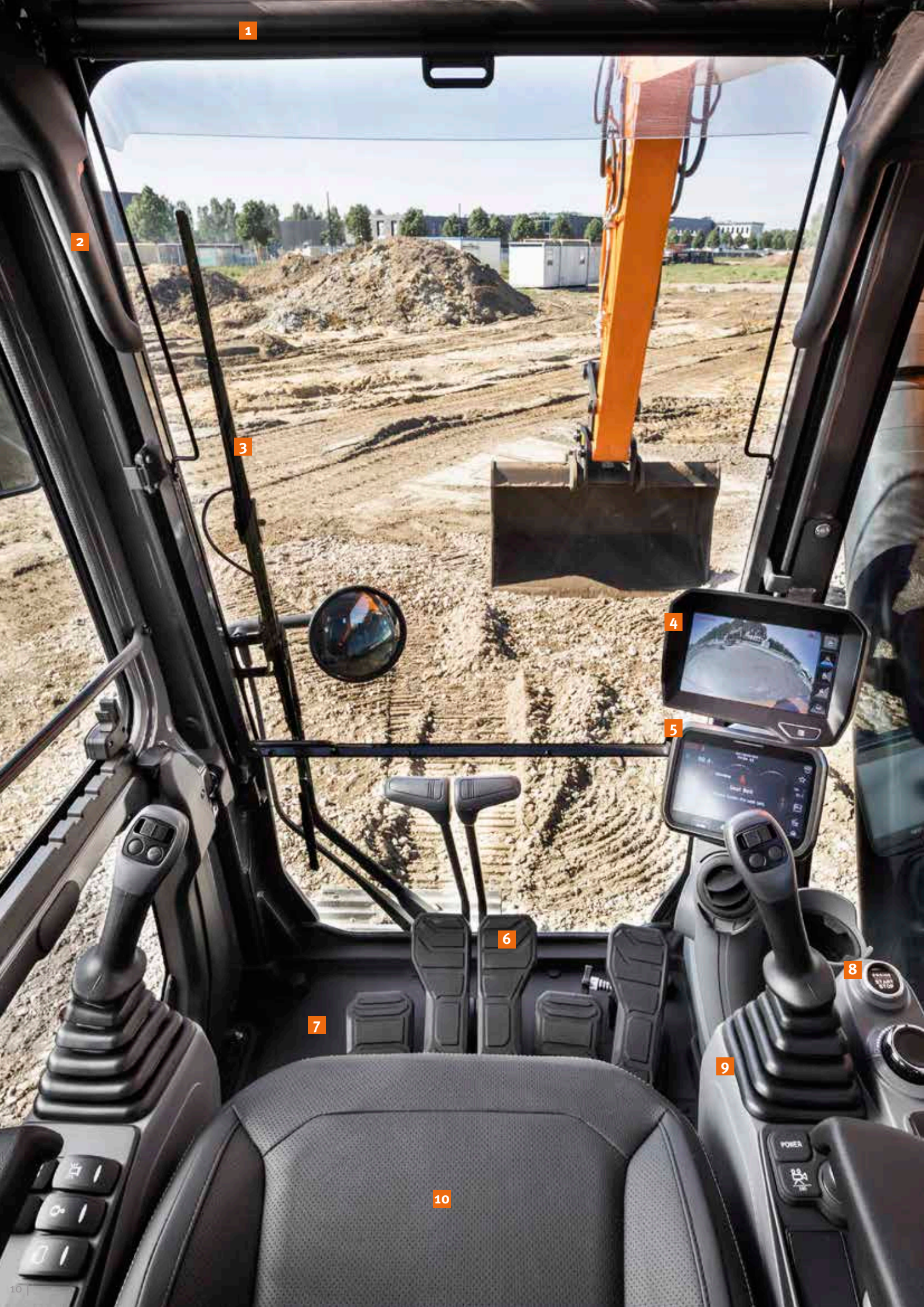
POKROČILÁ FILTRACE

- Palivové filtry a odlučovač vody: vysoce výkonný odlučovač vody filtračního typu účinně zachycuje vlhkost v palivu, snižuje množství nečistot a pomáhá minimalizovat jakékoli problémy související s palivem. Standardně osazené předřazené filtry a duální hlavní filtry dosahují vysokého stupně čistoty, což minimalizuje poruchy palivového systému.
- Cyklonový předřazený čistič vzduchu: životnost vzduchového filtru a účinnost motoru přímo souvisí s množstvím nečistot nasátých přes přívod vzduchu do motoru. Cyklonový předřazený čistič vzduchu (standardně) je proto první fází systému pro přívod vzduchu, která zabraňuje vniknutí většiny částic těžších než vzduch. Samočisticí a bezúdržbový systém je schopen vyloučit všechny druhy smíšených nečistot, včetně bláta, sněhu, deště, listí, pilin, plev atd.

POKROČILÁ TECHNOLOGIE ČEPU A POUZDRA

Pro čep výložníku se používá vysoce mazaný kov, který prodlužuje životnost komponenty a prodlužuje intervaly mazání. Čep lžice je vybaven pouzdry EM (Enhanced Macrosurface). Ta mají přizpůsobený povrchový vzor a samomazný povlak pro optimalizované mazání a účinnější odstraňování nečistot. Extrémně tvrdé disky odolné proti opotřebení a polymerní podložky čepu lžice zvyšují trvanlivost ještě více.





1

2

3

4

5

6

7

8

9

10

1. Sluneční clona
2. Madlo na okně
3. Paralelní stěrač
4. 360° kamera pro výhled do všech stran (AVM) (volitelně)
5. Develon Smart Touch
6. Inovované pedály
7. Plochá, prostorná a snadno čistitelná podlaha
8. Bezklíčové startování (Develon Smart Key)
9. Joysticky a spínače jsou integrovány do nastavitelných ovládacích konzol
10. Vyhřívané a chlazené (volitelně) sedadlo
11. Lepší výhled dolů doprava
12. Úložný prostor pro sluneční brýle
13. Samostatná páka nastavení výšky sedadla a funkce sklopení sedáku

VYSOCE POHODLNÉ OVLÁDÁNÍ

NEJLEPŠÍ PROSTŘEDÍ PRO OBSLUHU V DANÉ TŘÍDĚ

Model DX225LC-7X je navržen tak, aby vám poskytoval ty nejlepší možné pracovní podmínky. Sofistikovaná nejmodernější kabina ROPS je přetlaková a certifikovaná podle normy ISO pro vaši bezpečnost. Vysoce kvalitní vyhřívané sedadlo (a volitelně dokonce i možnost chlazení sedadla) se vzduchovým odpružením poskytuje maximální pohodlí obsluhy.

BEZKONKURENČNÍ POHODLÍ

Pohodlně usazení můžete na pracovišti využívat výhody jasného výhledu do všech stran a máte snadný přístup k několika úložným prostorům.

Pedály, joysticky a loketní opěrky jsou navrženy pro pohodlí a efektivitu obsluhy. Hladina hluku a vibrací je pozoruhodně nízká a výrazně se zvýšila účinnost klimatizace a automatické regulace klimatu. Tyto funkce vám umožňují pokračovat v práci celé hodiny, aniž byste se na konci cítili unavení.

A nakonec, díky systému handsfree nezmeškáte žádný důležitý hovor a budete při ovládání stroje k dispozici svým zákazníkům.

ODPRUŽENÍ KABINY

Systém odpružení kabiny (montáž CabSus) tlumí vibrace a poskytuje vynikající ochranu před nárazem. Tento systém absorbuje otřesy a vibrace mnohem efektivněji než běžný systém odpružení pomocí silentbloků.

DEVELON SMART TOUCH

Široká 8" dotyková obrazovka umožňuje snadné procházení různými nabídkami, včetně nastavení výkonu a nastavení přídavné hydrauliky. Umožňuje vám také připojit zařízení Bluetooth nebo poslouchat oblíbenou rozhlasovou stanici.

360° KAMEROVÝ SYSTÉM PRO VÝHLED DO VŠECH STRAN (AVM) (VOLITELNĚ)

360° kamerový systém pro výhled do všech stran (AVM) vám poskytuje úplný přehled o okolí stroje.

11

12

13





POSAĎTE SE V OBCHODNÍ TŘÍDĚ

Díky ergonomickým ovládacím prvkům, přehlednému barevnému monitoru a Develon Smart Touch máte stroj pevně ve svých rukou.

NAPROSTÁ KONTROLA ZCELA JEDNODUŠE

DYNAMICKÉ ŘÍZENÍ VÝKONU

- Automatický výběr rozsahu rychlosti pojezdu (pomalý/rychlý)
- Aktivace systému pro řízení zvýšení výkonu zvyšuje rypnou sílu o 10 %
- Tlačítko pro zpomalení 1 dotykem okamžitě snižuje rychlost motoru na nízké volnoběžné otáčky
- Automatický volnoběh se spustí 4 sekundy (lze nastavit) poté, co jsou všechny ovládací prvky vráceny do neutrální polohy – což snižuje spotřebu paliva a hladinu hluku v kabině

INTELEKTUÁLNÍ REŽIM S PLOVUCÍM VÝLOŽNÍKEM (VOLITELNĚ)

Funkce „inteligentního plovoucího výložníku“ umožňuje výložníku volně se pohybovat nahoru a dolů podle aplikace:

- Nastavení hydraulického bouracího kladiva: během operace spouštění výložníku se výložník pohybuje volně dolů svou vlastní vahou. Výsledkem je redukce nárazů a vibrací a delší životnost bouracího kladiva
- Plně plovoucí nastavení: během výběru spouštění výložníku se výložník může zvedat a klesat podle potřeby, zatímco je lžice tažena po zemi

NOVÁ FUNKCE JEMNÉHO OTÁČENÍ

Další novou standardní funkcí je funkce Jemné otáčení. Tato funkce minimalizuje otřesy, které působí na zvednutý předmět při zahájení nebo zastavení otáčivého pohybu rypadla – což zvyšuje bezpečnost okolních pracovníků a zabraňuje škodám způsobeným pádem předmětu z rypadla. Když je aktivováno Jemné otáčení, doběh se vypne, a rypadlo DX225LC-7X díky tomu plynule dosáhne maximální rychlosti otáčení a v okamžiku zastavení eliminuje ráz při obratu pohybu – což ve výsledku zajistí plynulé zastavení.

4 PRACOVNÍ REŽIMY A 4 REŽIMY VÝKONU

Tyto režimy poskytují potřebný výkon podle konkrétní prováděné aplikace a zároveň minimalizují spotřebu paliva:

- Pracovní režimy: Jednosměrný režim, dvousměrný režim, režim hloubení a režim zvedání
Pokud jde o dvousměrný režim, na vedení přídavného zařízení se nyní nachází prioritní ventil, který zvyšuje produktivitu stroje při současném používání přídavného zařízení a pohybu ramena.

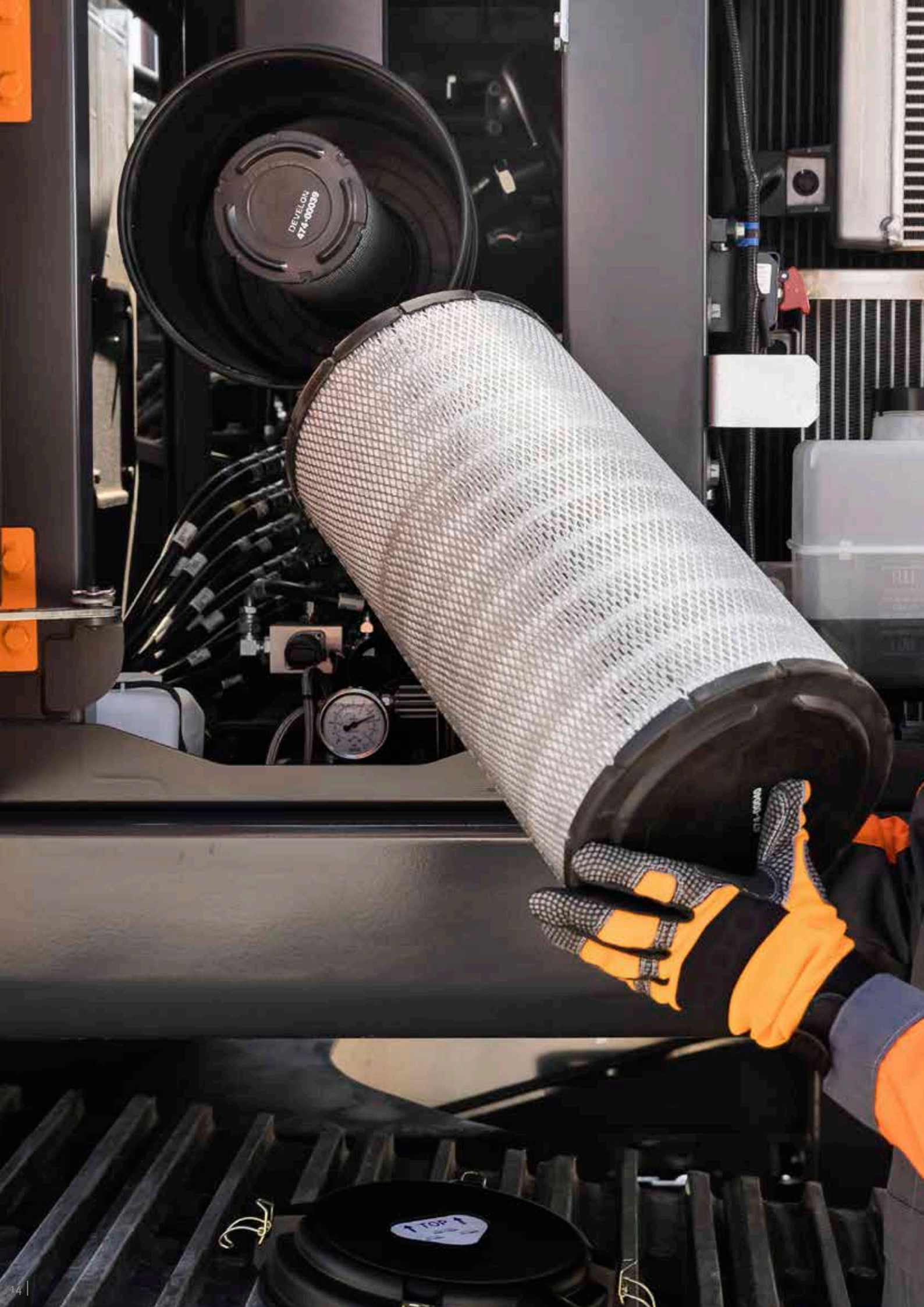
K dispozici je také nový režim: určený pro použití naklápacího rotátoru, pro maximalizaci přesnosti a minimalizaci zpětného tlaku.

- Režimy výkonu: Režim Power Plus, režim Power, režim Standard, režim Economy.

EXPERTNÍ OVLÁDÁNÍ KONEČKY PRSTŮ

- Nová multifunkční 8" obrazovka Develon Smart Touch zobrazuje všechny užitečné informace ve vizuálním a intuitivním formátu.
- Na první pohled můžete zkontrolovat stav a nastavení stroje, abyste dosáhli optimální účinnosti.
- Jedinečný přepínač posun/kyvadlo od společnosti Develon vám poskytuje snadnou a přesnou kontrolu nad všemi funkcemi stroje.
- Vysoce citlivé a snadno ovladatelné joysticky vám umožňují pracovat bezpečně, hladce a sebejistě.
- Proporcionální palcové spínače na joystickích mohou být namontovány vodorovně nebo svisle, dle preferencí operátora, pro optimální ovládání hydraulických přídavných zařízení.





SNADNÁ ÚDRŽBA PRO MAXIMÁLNÍ DOBU PROVOZU- SCHOPNOSTI

SNADNĚJŠÍ PŘÍSTUP PŘI ÚDRŽBĚ

- Velká ochranná zábradlí jsou nainstalována spolu s protiskluzovými schody a deskami pro bezpečnější a snadnější přístup k celé horní nástavbě.
- Filtr klimatizace je umístěn na boku kabiny pro snadný přístup. Kryt filtru lze uzamknout a otevřít pomocí klíče.
- Přepínač odpojení baterie umožňuje snadné odpojení baterie pro dlouhodobé uskladnění.
- Displej počítačové hodiny lze snadno zkontrolovat z úrovně terénu.
- Uzavírací ventily byly namontovány na potrubí předřazeného filtru a na vypouštěcí potrubí palivové nádrže, aby se usnadnil servis a zabránilo se znečištění v důsledku úniků.
- Díly motoru jsou snadno přístupné přes horní a boční panely.
- Pro větší přístupnost a pohodlí při údržbě jsou všechny filtry (motorový olejový filtr, palivové předřazené filtry, palivové filtry a pilotní filtr) umístěny v prostoru čerpadla.
- Standardně je k dispozici elektrické přenosové čerpadlo pro počáteční plnění palivových filtrů.
- Jemné síto na bočních dveřích a na samotném chladiči filtruje nasávaný vzduch směřující do chladiče pro zajištění lepšího chladičového výkonu a omezení potřeby údržby.

NÁDRŽ NA KAPALINU ADBLUE®

Je připojena k ECU, přičemž snímače v nádrži detekují nízké hladiny kapaliny AdBlue® nebo jakoukoli jinou poruchu systému. Je také vybavena indikátorem hladiny AdBlue® během doplňování (LED kontrolka), aby nedošlo k přeplnění.

CENTRALIZOVANÉ MAZACÍ BODY

Pro usnadnění údržby jsou mazací body centralizovány. Volitelně je k dispozici automatický systém mazání.



TECHNICKÉ ÚDAJE

MOTOR

Diesellový motor Develon DLo6V, navržený tak, aby poskytoval vynikající výkon a nízkou spotřebu paliva, zcela splňuje nejnovější emisní předpisy Stage V. Za účelem optimalizace výkonu stroje používá motor vysokotlaké vstřikovače paliva, mezichladič vzduch-vzduch a elektronické ovládací prvky motoru. Čtyřdobý vodou chlazený, s turbodmychadlem Wastegate, diesellovým oxidačním katalyzátorem (DOC), selektivní katalytickou redukcí (SCR) a diesellovým filtrem pevných částic (DPF).

Model

Develon DLo6V

Počet válců

6

Jmenovitý výkon při 1800 ot./min

SAE J1995 129 kW (174 k)
SAE J1349 119 kW (160 k)

Max. točivý moment při 1400 ot./min

82 kgf·m

Volnoběh (nízký – vysoký)

800 [±50] – 1800 [±50] ot./min

Zdvihový objem

5890 cm³

Vrtání × zdvih

100 mm × 125 mm

Startér

24 V / 6 kW

Baterie – alternátor

2 × 12 V, 150 Ah – 24 V, 100 A

Vzduchový filtr

Dvouprvkový čistič vzduchu a odlučovač prachu Cyclone Turbo s předřazeným filtrem

PODVOZEK

Mimořádně robustní celková konstrukce – vyrobená z vysoce kvalitních a odolných materiálů, se všemi svařovanými konstrukcemi navrženými tak, aby bylo omezeno namáhání.

- Rolny pásu namazány na celou dobu životnosti
- Vodicí kladky a hnací kola vybavená plovoucími těsněními
- Desky pásu vyrobené z indukčně kalené slitiny s trojitými žebry
- Tepelně ošetřené spojovací čepy
- Hydraulický seřizovač pásů s napínacím mechanismem absorbujícím nárazy

Horní rolly (standardní deska pásu)

2

Dolní rolly

8

Počet článků a desek pásu na každé straně

49

Rozteč článků

190 mm

HYDRAULICKÝ SYSTÉM

Systém e-EPOS (Elektronický systém optimalizace výkonu) je mozkiem rypadla – minimalizuje spotřebu paliva a optimalizuje účinnost hydraulického systému za všech pracovních podmínek. Aby se harmonizoval provoz motoru a hydrauliky, je e-EPOS připojen k elektronické řídicí jednotce (ECU) motoru prostřednictvím spojení pro přenos dat. Nový hydraulický systém D-Eco Power je elektronicky řízený a zajišťuje přesné množství potřebného průtoku bez ztráty energie.

- 2 rychlosti pojezdu umožňují buď zvýšený točivý moment nebo vysokou rychlost
- Systém čerpadla s křížovým snímáním pro úsporu paliva
- Systém automatického zpomalování
- 4 provozní režimy, 4 režimy výkonu
- Řízení průtoku a tlaku předavných hydraulických okruhů z ovládacího panelu
- Počítačem řízené řízení průtoku čerpadla

Hlavní čerpadla

2 × tandemová axiální pístová čerpadla s variabilním zdvihovým objemem

Maximální průtok při 1800 ot./min 2 × 210,6 l/min

Pilotní čerpadlo

Zubové čerpadlo

Maximální průtok při 1800 ot./min 27 l/min

Nastavení pojistného ventilu

Nástroj	350 kgf/cm ²
Pojezd	370 kgf/cm ²
Otáčení	270 kgf/cm ²
Pilot	40 kgf/cm ²

HYDRAULICKÉ VÁLCE

Vysoce pevné ocelové pístnice a těla válců. Mechanismus pohlcující nárazy namontovaný na všech válcích pro provoz bez otřesů a prodloužení životnosti pístů.

Válec	Počet	Vrtání × průměr tyče × zdvih (mm)
Výložník	2	125 × 85 × 1263
Rameno	1	140 × 100 × 1443
Lžice	1	120 × 80 × 1060

KABINA

Klimatizační a topné systémy jsou integrovány pro optimální regulaci klimatu. Automaticky ovládaný ventilátor přivádí stlačený a filtrovaný vzduch pro kabinu, který je do kabiny distribuován z několika větracích otvorů.

Vyhřívané nastavitelné sedadlo obsluhy se vzduchovým odpružením, včetně bezpečnostního pásu. Ergonomické sedadlo a konzolu joysticku může obsluha nastavovat samostatně podle svých preferencí.

Emisní hladina akustického tlaku A na pozici obsluhy, LpAd (ISO 6396:2008)

70 dB(A)

Hladina akustického výkonu A, LwAd (2000/14/ES)

Deklarováno: 102 dB(A)

Naměřeno: 101 dB(A)

MECHANISMUS OTÁČENÍ

Mechanismus otáčení využívá motor s axiálním pístem, pohánějící dvoustupňový planetový redukční převod v olejové lázni pro maximální točivý moment.

- Výkyvné ložisko: jednořadé kuličkové ložisko smykového typu s indukčně kaleným vnitřním ozubeným kolem
- Vnitřní ozubené kolo a pastorek ponořený v mazivu

Maximální rychlost otáčení

10,9 ot./min

Maximální točivý moment otáčení

8400 kgf·m

KAPALINOVÉ OBJEMY

Palivová nádrž	400 l
Chladicí systém (chladič)	29,7 l
Nádrž na AdBlue® (DEF)	31,5 l
Nádrž na hydraulický olej	195 l
Motorový olej	27 l
Pohon otáčení	5 l
Pojzdové zařízení	2 × 4 l

POHON

Každý pás je poháněn nezávislým motorem s axiálním pístem a vysokým točivým momentem prostřednictvím planetové redukční převodovky. Dvě páky / nožní pedály zaručují hladký jezd s protisměrným otáčením na vyžádání.

Rám pásů chrání pojzdový motor, brzdu a planetová kola. Brzdy pásů s více kotouči jsou odpružené a hydraulicky uvolňované.

Rychlost pojezdu (nízká – vysoká)

3,1 – 5,5 km/h

Maximální trakce

27,5 t

Maximální stoupavost

35° / 70 %

HMOTNOST

	Šířka desky pásu (mm)	Hmotnost stroje (t)	Měrný tlak na půdu (kgf/cm ²)
Trojitá žebra	600 (Standardně)	23,3	0,48
	700	23,6	0,41
	800	23,9	0,37
	900	24,2	0,33

HMOTNOSTI KOMPONENT

Položka	Jednotka	Hmotnost	Poznámky
Horní nástavba bez přední části	kg	11218	s protizávažím
Sestava dolní nástavby	kg	7744	
Protizávaží	kg	4900	
Sestava přední části	kg	4322	
Výložník	mm kg	5700 1469	Včetně pouzdra
Rameno	mm kg	2400 / 2900 / 3500 577 / 664 / 806	
Dozerová radlice (2990 mm)	kg	899	Pro desky pásu 600 mm. Válec dozeru (každý): 90 kg

TECHNICKÉ ÚDAJE

LŽÍCE

Typ lžíce	Objem (m ³) SAE	Šířka (mm)		Hmotnost (kg)	Desky pásů 600 mm		
		S bočními břity	Bez bočních břitů		Mono výložník		
					Rameno 2,40 m	Rameno 2,90 m	Rameno 3,50 m
DC	0,45	-	1500	357	-	-	-
GP	0,51	772	722	529	A	A	A
	0,81	1128	1065	654	A	A	A
	0,92	1236	1173	697	A	A	A
	1,05	1372	1309	751	A	A	A
	1,17	1493	1430	809	A	B	B
	1,28	1607	1544	848	A	B	C
HD	0,73	982	916	732	A	A	A
	0,90	1130	1064	804	A	A	A
	1,07	1286	1220	864	A	A	B
	1,24	1438	1372	923	A	B	C
	1,32	1516	1450	967	A	B	C
	1,49	1666	1600	1039	B	C	D

A: Vhodné pro materiály s hustotou menší nebo rovnou 2100 kg/m³

B: Vhodné pro materiály s hustotou menší nebo rovnou 1800 kg/m³

C: Vhodné pro materiály s hustotou menší nebo rovnou 1500 kg/m³

D: Vhodné pro materiály s hustotou menší nebo rovnou 1200 kg/m³

Podle normy ISO 10567 a SAE J296, délka ramena bez rychlospojky. Pouze pro informaci.

LŽÍCE DEVELON

4 „Více“. Více možností – Více odolnosti – Více síly – Více výkonu!

Lžíce pro běžnou výstavbu



Lžíce pro všeobecné použití je určena k hloubení a opakované manipulaci s měkkými až středně tvrdými materiály (např. materiály s nízkými charakteristikami opotřebení, jako jsou vrchní vrstva půdy, hlína, uhlí).

Lžíce pro obtížnou výstavbu



Lžíce pro velké zatížení je určena pro rozsáhlé výkopy materiálů s vysokou hustotou, jako je tvrdý jíl, odstřelený vápenec, obsah s omezeným podílem hornin a štěrk.

Lžíce pro náročnou těžbu



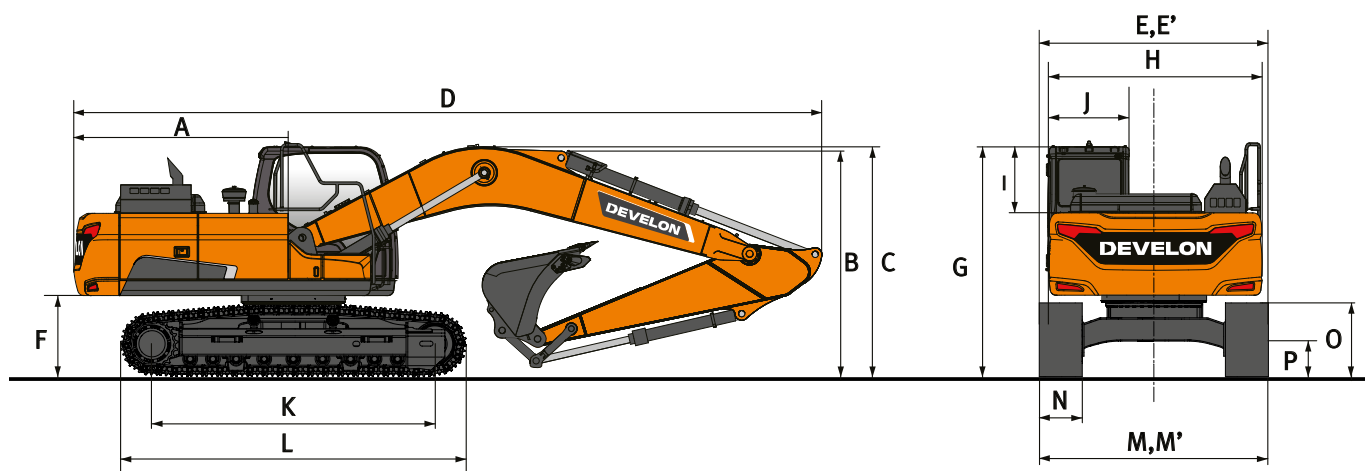
Lžíce pro silné zatížení je navržena s ohledem na odolnost při kopání kompaktních materiálů, jako jsou sypké nebo odstřelené horniny, tvrdý jíl a kámen.

Lžíce pro extrémní těžbu



Lžíce pro extrémní zatížení je navržena jako verze lžíce pro silné zatížení s dlouhou životností pro kopání nejvíce abrazivních materiálů.

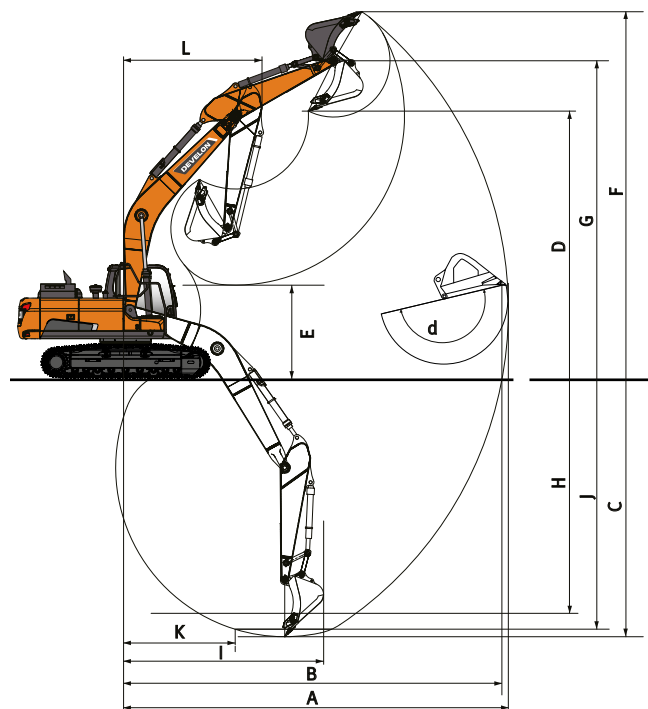
ROZMĚRY



ROZMĚRY

	Jednotka	Mono výložník		
Délka výložníku	mm	5700		
Délka ramena	mm	2400	2900	3500
Objem lžíce	m³	1,05	0,92	0,81
A Poloměr otáčení zadní části	mm	2909	2909	2909
B Přepravní výška (výložník)	mm	2940	2890	3110
C Přepravní výška (hadice)	mm	3105	3005	3305
D Přepravní délka	mm	9600	9570	9610
E Přepravní šířka	mm	2990	2990	2990
F Světlná výška protizávaží	mm	1092	1092	1092
G Výška k vršku kabiny	mm	2980	2980	2980
H Šířka nástavby	mm	2710	2710	2710
I Výška kabiny nad nástavbou	mm	840	840	840
J Šířka kabiny	mm	1010	1010	1010
K Rozvor pásového podvozku	mm	3650	3650	3650
L Délka pásu	mm	4445	4445	4445
M Šířka podvozku standardní	mm	2990	2990	2990
N Šířka desky pásu standardní	mm	600	600	600
O Výška pásu	mm	945	945	945
P Světlná výška (bez žeber)	mm	450,5	450,5	450,5

PRACOVNÍ ROZSAH



PRACOVNÍ ROZSAH

	Jednotka	Mono výložník		
Délka výložníku	mm	5700		
Délka ramena	mm	2400	2900	3500
Objem lžice	m³	1,05	0,92	0,81
A Max. výkopový dosah	mm	9460	9865	10385
B Max. výkopový dosah (země)	mm	9280	9695	10220
C Max. výkopová hloubka	mm	6105	6590	7210
D Max. nakládací výška	mm	6675	6830	6960
E Min. nakládací výška	mm	2985	2500	1870
F Max. výkopová výška	mm	9425	9620	9635
G Max. výška čepu lžice	mm	8130	8270	8415
H Max. hloubka vertikální stěny	mm	5385	5525	5995
I Max. poloměr, vertikální	mm	6025	6415	6740
J Max. výkopová hloubka (úroveň 8')	mm	5890	6395	7030
K Min. poloměr, úroveň 8'	mm	2840	2820	2790
L Min. poloměr otáčení	mm	3575	3560	3615
d Úhel lžice	°	177	177	177















RYPNÉ SÍLY (ISO)

	Jednotka	Mono výložník		
Délka výložníku	mm	5700		
Délka ramena	mm	2400	2900	3500
Objem lžice	m³	1,05	0,92	0,81
LŽÍCE (normální / zvýš. tlak)	tuna	15,6 / 16,5	15,6 / 16,5	15,6 / 16,5
RAMENO (normální / zvýš. tlak)	tuna	12,7 / 13,4	10,9 / 11,5	9,7 / 10,3

ZVEDACÍ KAPACITY

MONO VÝLOŽNÍK • BEZ LŽICE

(JEDNOTKA: 1000 KG)

A	1,5 m		3,0 m		4,5 m		6,0 m		7,5 m		9,0 m		Max. dosah		
															A

Mono výložník 5,70 m • Rameno 2,90 m • Deska pásu 600 mm • Protizávaží 4,9 t

7,5 m								5,23 *	5,23 *					4,56 *	4,56 *	6,20
6,0 m								5,78 *	5,78 *					4,25 *	4,25 *	7,31
4,5 m								6,34 *	5,84	5,87 *	4,13			4,19 *	3,72	7,99
3,0 m						9,26 *	8,49	7,22 *	5,58	6,09	4,02			4,30 *	3,41	8,35
1,5 m						10,99 *	7,96	8,09 *	5,33	5,95	3,9			4,58 *	3,3	8,42
0,0 m			6,39 *	6,39 *	11,82 *	7,68	8,11	5,15	5,85	3,81				5,11 *	3,36	8,22
-1,5 m	6,97 *	6,97 *	11,08 *	11,08 *	11,72 *	7,6	8,02	5,08	5,83	3,78				5,59	3,64	7,73
-3,0 m	11,95 *	11,95 *	14,90 *	14,83	10,71 *	7,66	7,97 *	5,12						6,55 *	4,3	6,88
-4,5 m			11,39 *	11,39 *	8,32 *	7,9								6,37 *	5,98	5,50

Mono výložník 5,70 m • Rameno 3,50 m • Deska pásu 600 mm • Protizávaží 4,9 t

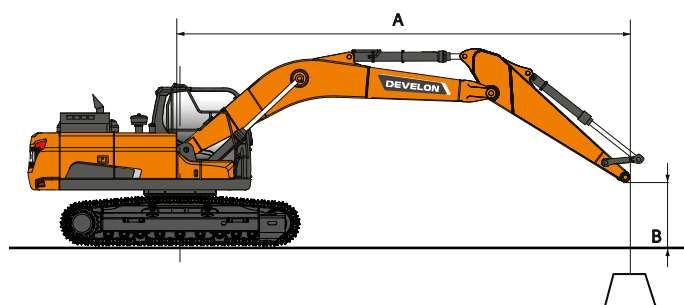
7,5 m														3,81 *	3,81 *	6,87
6,0 m										4,58 *	4,2			3,61 *	3,61 *	7,89
4,5 m								5,68 *	5,68 *	5,33 *	4,13			3,58 *	3,33	8,52
3,0 m			12,46 *	12,46 *	8,25 *	8,25 *	6,60 *	5,59	5,77 *	3,99				3,68 *	3,06	8,85
1,5 m					10,19 *	7,98	7,58 *	5,29	5,9	3,84				3,92 *	2,96	8,92
0,0 m			7,77 *	7,77 *	11,38 *	7,58	8,02	5,06	5,77	3,71				4,35 *	3	8,74
-1,5 m	6,85 *	6,85 *	10,92 *	10,92 *	11,66 *	7,42	7,89	4,94	5,7	3,65				4,97	3,21	8,28
-3,0 m	10,65 *	10,65 *	15,76 *	14,4	11,06 *	7,43	7,88	4,94						5,75	3,69	7,49
-4,5 m	15,62 *	15,62 *	13,10 *	13,10 *	9,35 *	7,6	6,70 *	5,08						6,25 *	4,82	6,25



Mono výložník 5,70 m • Rameno 2,90 m • Deska pásu 800 mm • Protizávaží 4,9 t

7,5 m								5,23 *	5,23 *					4,56 *	4,56 *	6,20
6,0 m								5,78 *	5,78 *					4,25 *	4,25 *	7,31
4,5 m								6,34 *	5,94	5,87 *	4,21			4,19 *	3,79	7,99
3,0 m					9,26 *	8,64	7,22 *	5,69	6,22	4,1				4,30 *	3,48	8,35
1,5 m					10,99 *	8,12	8,09 *	5,43	6,09	3,98				4,58 *	3,37	8,42
0,0 m			6,39 *	6,39 *	11,82 *	7,83	8,29	5,26	5,99	3,89				5,11 *	3,44	8,22
-1,5 m	6,97 *	6,97 *	11,08 *	11,08 *	11,72 *	7,75	8,2	5,18	5,96	3,86				5,72	3,72	7,73
-3,0 m	11,95 *	11,95 *	14,90 *	14,90 *	10,71 *	7,82	7,97 *	5,22						6,55 *	4,39	6,88
-4,5 m			11,39 *	11,39 *	8,32 *	8,05								6,37 *	6,1	5,50

Mono výložník 5,70 m • Rameno 2,90 m • Deska pásu 900 mm • Protizávaží 4,9 t

7,5 m								5,23 *	5,23 *					4,56 *	4,56 *	6,20
6,0 m								5,78 *	5,78 *					4,25 *	4,25 *	7,31
4,5 m								6,34 *	6	5,87 *	4,25			4,19 *	3,83	7,99
3,0 m					9,26 *	8,73	7,22 *	5,74	6,23 *	4,14				4,30 *	3,52	8,35
1,5 m					10,99 *	8,2	8,09 *	5,49	6,16	4,02				4,58 *	3,41	8,42
0,0 m			6,39 *	6,39 *	11,82 *	7,92	8,38	5,32	6,06	3,93				5,11 *	3,47	8,22
-1,5 m	6,97 *	6,97 *	11,08 *	11,08 *	11,72 *	7,84	8,3	5,24	6,03	3,91				5,79	3,76	7,73
-3,0 m	11,95 *	11,95 *	14,90 *	14,90 *	10,71 *	7,9	7,97 *	5,28						6,55 *	4,44	6,88
-4,5 m			11,39 *	11,39 *	8,32 *	8,13								6,37 *	6,16	5,50



-  : Výkon přes přední stranu.
-  : Výkon přes boční stranu nebo 360°.

- Zvedací kapacity jsou v souladu s ISO 10567:2007(E).
- Bod zatížení je na konci ramena.
- * = Jmenovitá zatížení jsou založena na hydraulické kapacitě.
- Zobrazená jmenovitá zatížení nepřekračují 75 % překlopných zatížení nebo 87 % hydraulické zvedací kapacity.
- Pro zvedací kapacitu se lžicí jednoduše odečtete skutečnou hmotnost lžice od hodnot.
- Uvedené konfigurace nemusí nutně odrážet standardní vybavení stroje.

STANDARDNÍ A VOLITELNÉ VYBAVENÍ

● Standardní ○ Volitelné

Motor

- Vodou chlazený diesellový motor Develon DLo6V, vyhovující požadavkům Stage V, s následným zpracováním SCR, DOC a DPF, s turbodmychadlem Wastegate a mezichladičem vzduch-vzduch
- Funkce automatického volnoběhu
- Automatické vypnutí
- Bez EGR

Hydraulický systém

- Regenerace průtoku výložníkem a ramenem
- Režim jemného otáčení, zapnutí nebo vypnutí z kabiny
- Ventily proti zpětným nárazům při otáčení
- Náhradní porty (ventil)
- Funkce zvýšení výkonu jedním dotykem
- Obousměrné potrubí s vysokým průtokem + potrubí přerušovače (PE3C)
- Inteligentní řízení výkonu (SPC)
- Tlumení válce a těsnění proti nečistotám
- Průtok dvěma čerpadly
- Potrubí bouracího kladiva s filtrem zpětného vedení
- Drapákové potrubí (přepínací ventil z válce lžice)
- PERO – hydraulické vedení s nízkým průtokem pro otáčení nebo naklápění nástroje (ovládání joystickem)
- Hydraulické potrubí pro rychlospojku

Kabina a interiér

- Tlakově odolná, zvukově izolovaná kabina s montáží CabSus
- Plně nastavitelné vzduchově odpružené sedadlo s vyhříváním
- Klimatizace s regulací klimatu
- Výsuvné přední okno s protisluneční roletou a odnímatelným spodním předním oknem
- Posuvné levé okno
- Horní a dolní paralelní stěrač čelního skla s časováním
- Dešťová clona
- Spínač odmrazování zadního okna
- Nastavitelné zápěstní ovládací páky PPC pro rameno, výložník, lžici a otáčení
- Joysticky a pedály umožňují proporcionální ovládání pomocných hydraulických vedení
- Pedál pro pomocné ovládání, jednosměrný a dvousměrný
- Přepínač posun/kyvadlo
- DEVELON Smart Touch – 8" dotyková obrazovka, „vše v jednom“
- Systém pro správu přídatných zařízení
- Otočný regulátor otáček motoru (ot./min)
- Automatická rychlost pojezdu
- 4 provozní režimy a 4 pracovní režimy
- Několik úložných prostorů (např. držák na dokumenty pod sedadlem)
- Úložný prostor (nářadí atd.)
- Box pro ohřívání a chlazení jídla
- Plochá, prostorná a snadno čistitelná podlaha
- Bezklíčové startování (Develon Smart Key) a dálkové uzamykání/odemykání dveří
- Ochrana proti krádeži
- Náhradní napájecí zásuvka 12 V
- Sériový komunikační port pro rozhraní přenosného počítače
- Přepínač ZAP/VYP dálkového rádia
- Reproduktory a přípojky pro rádio
- Rádio DAB se streamováním Bluetooth a systémem volání handsfree
- Zadní a boční kamera
- 360° kamera pro výhled do všech stran (AVM)
- 360° kamera pro výhled do všech stran (AVM) + ultrazvuková detekce
- Plně nastavitelné vzduchově odpružené sedadlo (vyhřívání a chlazení)

Bezpečnost

- Ochranná konstrukce při převrácení (ROPS)
- Pojistné ventily válce výložníku a ramena
- Zařízení pro výstrahu při přetížení
- Velká ochranná zábradlí na horní nástavbě a schodech
- Otočný maják
- Děrované kovové protiskluzové desky
- Páka hydraulického bezpečnostního zámku
- Bezpečnostní sklo
- Kladivo pro nouzový únik
- Pravé a levé zpětné zrcátko
- Uzamykatelné víčko palivové nádrže a kryty
- Přepínač odpojení baterie
- Nouzový spínač zastavení motoru a ovládací spínač hydraulického čerpadla
- Systém prevence restartování motoru
- Ochranná zábradlí (ISO 2867:2011)
- Parkovací brzda
- 10 LED pracovních světel (2 světla na výložníku, 4 světla na karoserii, 4 přídatná světla na kabině)
- LED pracovní světla, 2 přídatná světla (2 na zadní části kabiny)
- Systém ochrany proti padajícím předmětům – horní a přední ochranné kryty kabiny (ISO 10262 stupeň ochrany II a SAE J1356)

Ostatní

- 5700 mm výložník – 2900 mm rameno – 4900 kg protizávaží
- DEVELON Fleet Management Web (telematický systém)
- Automatické vypnutí čerpadla s palivovým filtrem
- Dvourvkový čistič vzduchu a odlučovač prachu Turbo s předřazeným filtrem
- Palivový předřazený filtr se snímačem odlučovače vody
- Prachové síto pro chladič/chladič oleje
- Autodiagnostická funkce
- Alternátor (24 V, 100 A) – baterie (2 × 12 V, 150 Ah)
- Hydrostatický pohon s dvourychlostní převodovkou Powershift
- Dálkové mazání otočných bodů otočného prstence a pracovní skupiny
- Ramena: 2400 mm, 3500 mm
- Lžice DEVELON a rychlospojka s čepý
- Vzduchový kompresor

Podvozek

- Standardní pevný podvozek 2990 mm s deskami pásů 600 mm
- Desky pásů 600 mm s trojitými žebry
- Desky pásů 700 mm s trojitými žebry
- Desky pásů 800 mm s trojitými žebry
- Desky pásů 900 mm s trojitými žebry

Navádění a ovládání stroje

- 2D systém navádění stroje
- 2D systém ovládání stroje
- Systém vážení
- Přijímač laserového signálu
- Sada pro rozšíření 3D MG (s Trimble)
- Predispozice pro naklápěcí rotátor Engcon kompatibilní s naváděním stroje

ŘÍZENÍ PRACOVISTĚ

ŘÍZENÍ EFEKTIVITY PRÁCE

PREVENTIVNÍ ÚDRŽBA

PROAKTIVNÍ SLUŽBY

PROVOZNÍ TREND

Celkové provozní hodiny a provozní hodiny podle režimu

PALIVOVÁ ÚČINNOST*

Hladina paliva a spotřeba paliva

MÍSTO

Funkce GPS a geofencingu

PODÁVÁNÍ ZPRÁV

Provozní zpráva a využití

VAROVÁNÍ A VÝSTRAHA

Detekce varování stroje, odpojení antény a funkce geofencingu a timefencingu

SPRÁVA FILTRŮ A OLEJE

Preventivní údržba podle cyklu výměny položek

TELEMATICKÝ TERMINÁL

Terminálové zařízení je nainstalováno a připojeno ke stroji, aby získávalo údaje o stroji.

TELEKOMUNIKACE

Za účelem maximálního komunikačního pokrytí poskytuje společnost Develon komunikaci s duálním režimem (mobilní, satelitní).

WEB DEVELON FLEET MANAGEMENT

Uživatelé mohou sledovat stav stroje na webu Develon Fleet Management.

VOLITELNÁ PŘÍSLUŠENSTVÍ

Pro vaše rypadlo Develon je k dispozici široká škála příslušenství. Výběr našeho příslušenství vám zajistí maximální výkon a klidné používání.



**LŽÍCE DEVELON TŘÍDY H
(PŘESOUVÁNÍ ZEMINY)**



**LŽÍCE DEVELON TŘÍDY G
(EKONOMICKÉ)**



SROVNÁVACÍ LŽÍCE



**LŽÍCE DEVELON TŘÍDY S
(MĚKKÉ HORNINY)**



RYCHLOSPOJKY S ČEPY



**DRAPÁKY DEVELON TYPU
POMERANČ**



**LŽÍCE DEVELON TŘÍDY X
(VŠECHNY TYPY HORNIN)**



BOURACÍ KLADIVA DEVELON HB



TŘÍDICÍ DRAPÁKY DEVELON

SEZNAM PŘÍSLUŠENSTVÍ

● Standardní ○ Volitelné

DX225LC-7X

- Univerzální rychlospojka s čepy
- Sada 2 upevňovacích čepů Ø 80 mm
- Lžice Develon třídy H (přesouvání zeminy), šířka 796 mm, objem 0,60 m³, 4 zuby pro vysoké zatížení
- Lžice Develon třídy H (přesouvání zeminy), šířka 946 mm, objem 0,76 m³, 4 zuby pro vysoké zatížení
- Lžice Develon třídy H (přesouvání zeminy), šířka 1096 mm, objem 0,92 m³, 5 zubů pro vysoké zatížení
- Lžice Develon třídy H (přesouvání zeminy), šířka 1246 mm, objem 1,08 m³, 5 zubů pro vysoké zatížení
- Lžice Develon třídy H (přesouvání zeminy), šířka 1396 mm, objem 1,24 m³, 5 zubů pro vysoké zatížení
- Lžice Develon třídy H (přesouvání zeminy), šířka 1396 mm, objem 1,24 m³, 5 zubů pro vysoké zatížení
- Lžice Develon třídy H (přesouvání zeminy), šířka 1496 mm, objem 1,35 m³, 6 zubů pro vysoké zatížení
- Lžice Develon třídy H (přesouvání zeminy), šířka 1646 mm, objem 1,51 m³, 6 zubů pro vysoké zatížení
- Lžice Develon třídy H (přesouvání zeminy), šířka 1546 mm, objem 1,40 m³, 6 zubů pro vysoké zatížení
- Lžice Develon třídy S (měkké horniny), šířka 1394 mm, objem 1,23 m³, 5 zubů pro intenzivní zatížení
- Lžice Develon třídy S (měkké horniny), šířka 1094 mm, objem 0,91 m³, 4 zuby pro intenzivní zatížení
- Lžice Develon třídy S (měkké horniny), šířka 1244 mm, objem 1,07 m³, 5 zubů pro intenzivní zatížení
- Lžice Develon třídy G (ekonomická), šířka 768 mm, objem 0,51 m³, 3 zuby pro běžné zatížení
- Lžice Develon třídy G (ekonomická), šířka 1125 mm, objem 0,81 m³, 5 zubů pro běžné zatížení
- Lžice Develon třídy G (ekonomická), šířka 1369 mm, objem 1,05 m³, 5 zubů pro běžné zatížení
- Lžice Develon třídy G (ekonomická), šířka 1490 mm, objem 1,17 m³, 6 zubů pro běžné zatížení
- Lžice Develon třídy G (ekonomická), šířka 1604 mm, objem 1,28 m³, 6 zubů pro běžné zatížení
- Srovnávací lžice Geith, 0,800 m³, šířka 1500 mm
- Srovnávací lžice Geith, 0,980 m³, šířka 1800 mm
- Srovnávací lžice Geith, 1,090 m³, šířka 2000 mm
- Srovnávací lžice Geith, 1,160 m³, šířka 2100 mm
- Sada přišroubovaného bříty 2100 mm pro 230104-01055
- Třídící drapák MG22, 750 l, otáčení v rozsahu 360°, šířka čelistí 1000 mm
- Hydraulické bourací kladivo Develon HB22H, 350–500 bpm, 120 dB
- Hydraulické bourací kladivo Develon HB22FH, 350–500 bpm, 120 dB, s automatickým mazáním a ochranou proti úderům naprázdno
- Lžice Geith pro vysoké zatížení, 0,280 m³, šířka 450 mm, 3 zuby
- Lžice Geith pro vysoké zatížení, 0,400 m³, šířka 600 mm, 3 zuby
- Lžice Geith pro vysoké zatížení, 0,535 m³, šířka 750 mm, 4 zuby
- Lžice Geith pro vysoké zatížení, 0,670 m³, šířka 900 mm, 5 zubů
- Lžice Geith pro vysoké zatížení, 0,805 m³, šířka 1050 mm, 5 zubů
- Lžice Geith pro vysoké zatížení, 0,940 m³, šířka 1200 mm, 5 zubů
- Lžice Geith pro vysoké zatížení, 1,075 m³, šířka 1350 mm, 6 zubů
- Lžice Geith pro vysoké zatížení, 1,210 m³, šířka 1500 mm, 6 zubů
- Lžice Geith na kameny, 0,280 m³, šířka 450 mm, 3 zuby
- Lžice Geith na kameny, 0,400 m³, šířka 600 mm, 3 zuby
- Lžice Geith na kameny, 0,535 m³, šířka 750 mm, 4 zuby
- Lžice Geith na kameny, 0,670 m³, šířka 900 mm, 5 zubů
- Lžice Geith na kameny, 0,805 m³, šířka 1050 mm, 5 zubů
- Lžice Geith na kameny, 0,940 m³, šířka 1200 mm, 5 zubů
- Lžice Geith na kameny, 1,075 m³, šířka 1350 mm, 6 zubů
- Lžice Geith na kameny, 1,210 m³, šířka 1500 mm, 6 zubů

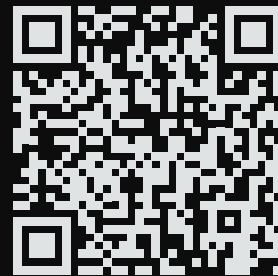






Powered by Innovation

ZJIŠTĚTE VÍCE:
DX225LC-7X



DEVELON

HD Hyundai Infracore Europe s.r.o.
IBC - Pobřežní 620/3, 186 00 Praha 8-Karlín
Czech Republic

©2023 DEVELON D4601132-CZ (08-23)

Uřité specifikace jsou založené na technických výpočtech a nejsou skutečnými měřeními. Specifikace jsou poskytnuty pouze za účelem srovnání a mohou být změněny bez předchozího upozornění. Specifikace pro vaše individuální zařízení Develon se může lišit na základě běžných změn v provedení, výrobě, provozních podmínkách a dalších faktorech. Na fotografických zařízeních Develon může být zobrazeno jiné než standardní vybavení.