

DEVELON

Kolové nakladače

DL280-7



Maximální výkon	192 k
Provozní hmotnost	15,7 t
Objem lžice	2,8 m ³



DEVELON DL280-7:

SEZNAMTE SE S NOVOU GENERACÍ STROJŮ DEVELON

Zvyšte svou produktivitu s novým kolovým nakladačem Develon DL280-7.

Výjimečný výkon kombinovaný s nejkvalitnějším zpracováním, jehož výsledkem je stroj pracující na nejvyšší úrovni.





Model DL280-7 zvyšuje váš výkon po všech stránkách

Působivá vylamovací síla a vysoká trakce usnadňují práci a umožňují vám poradit si i s těmi nejnáročnějšími materiály.

- Výkonný hydraulický systém umožňuje pracovat rychle a efektivně.
- Motor Develon DLo6 poskytuje sílu, kterou potřebujete, a to při současném plnění environmentálních předpisů Stage V.

Kombinace těchto vlastností poskytuje kolovým nakladačům Develon vynikající sílu při průniku a zajišťuje optimální zatížení lžice v každém cyklu.

ŠPIČKOVÝ VÝKON A PALIVOVÁ ÚČINNOST

EKOLOGICKY ŠETRNÁ SÍLA

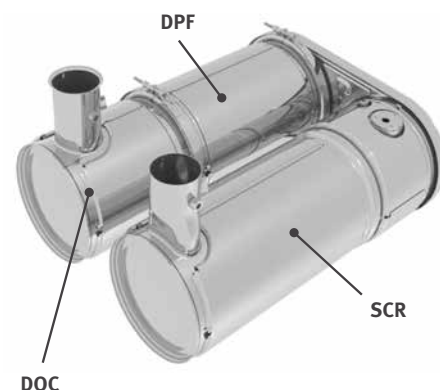
Model DL280-7 je poháněn motorem Develon DLo6, který vyhovuje emisním předpisům Stage V. Vysokotlaké vstřikování paliva a přesné časování zajišťují vysoce účinné využití paliva a dokonalé spalování. Systém dodatečné úpravy se skládá z modulu selektivní katalytické redukce, oxidačního katalyzátoru a filtru pevných částic s dlouhou životností, které snižují emise bez nutnosti použití ventilu EGR (recirkulace výfukových plynů).

EFEKTIVNÍ ŘÍZENÍ VÝKONU

Můžete si vybrat ze 3 různých pracovních režimů motoru – Eco, Standard a Power – přičemž funkce Power-up vám umožní přepnout parametry na vyšší úroveň pracovního režimu s kratšími intervaly řazení převodů plným sešlápnutím plynového pedálu.

UŠETŘETE PALIVO, UŠETŘETE PENÍZE

- **Automatický volnoběh**
Standardní funkce automatického volnoběhu automaticky snižuje otáčky motoru na pohotovostní volnoběh několik sekund po zastavení pohybu volantu, ovládací páky řazení a plynového pedálu. To snižuje hluk, usnadňuje komunikaci na staveništi a šetří palivo. Když pohnete ovládacími prvky, nakladač se automaticky vrátí do pracovního volnoběhu.
- **Automatické vypnutí**
Je-li aktivováno, motor se automaticky vypne, jakmile doba volnoběhu dosáhne stanoveného uplynulého času (3 až 60 minut).





SPOLEHLIVOST – PO CELOU DOBU ŽIVOTNOSTI

Ve své profesi potřebujete vybavení, na které se můžete spolehnout. Ve společnosti Develon považujeme trvanlivost a spolehlivost za základ při vývoji našich strojů. Naše materiály a struktury podléhají přísným testům pevnosti a odolnosti v těch nejextrémnějších podmínkách.

NAVRŽENO PRO DLOUHODOBÝ, VŠESTRANNÝ VÝKON V NÁROČNÝCH PODMÍNKÁCH

HNACÍ ÚSTROJÍ

Převodovka Develon má 5 rychlostních stupňů za účelem zvýšení akceleračního výkonu, zejména při stoupání s uzamknutím. Převodové poměry jsou optimalizovány a plynulé řazení bez rázů přispívá k celkově vysoké míře pohodlí obsluhy. Stejně tak je maximalizována trakční síla. Tyto vlastnosti společně umožňují vysokou pracovní rychlost za všech podmínek.

NÁPRAVA

Nová silnější náprava vám umožní přepravovat větší náklad.

- Diferenciály s omezeným prokluzem vpředu a vzadu automaticky zajišťují maximální trakci a snadnou jízdu přes měkký a blátivý terén bez nutnosti použít ruční uzávěrku diferenciálu.
- Hydraulická uzávěrka diferenciálu vpředu se aktivuje automaticky a zajišťuje maximální tažnou sílu při 100% uzavření a snadné řízení. Blátivé a kluzké oblasti může obsluha projíždět s využitím manuálního nožního ovládání. Tyto funkce rovněž snižují riziko smyku a zabraňují nadměrnému opotřebením pneumatik.
- Brzdové kotouče v planetových redukčních převodech jsou zesíleny, a zajišťují tak dlouhé hodiny provozu a snadný přístup za účelem údržby.

ROBUSTNOST A SPOLEHLIVOST

Návrhu a výrobě konstrukčních prvků věnujeme velkou pozornost. K zajištění prodloužené životnosti hlavních částí konstrukce, jako je podvozek, spoje a zvedací rameno, využíváme analýzu konečných prvků. Po fázi modelování se na nich provádí intenzivní laboratorní a terénní testování v extrémních podmínkách. Průběžná statistická analýza slouží k neustálému zvyšování spolehlivosti.

ODOLNÉ OCELOVÉ SOUČÁSTI

Zadní části – například mřížka chladiče, kapota motoru a blatníky – jsou vyrobeny z odolné oceli. Jejich konstrukce rovněž umožňuje snadnou opravu, což snižuje nutnost jejich výměny v případě poškození.

VÝFUK

Vnitřní výfukové potrubí nasává vzduch z motorového prostoru přes vnější trubku – tento „komínový“ efekt zajišťuje konstantní cirkulaci vzduchu a zabraňuje usazování hořlavých materiálů na horkých částech.

RYCHLÉ DOBY CYKLU

Celá řada kolových nakladačů Develon je pečlivě navržena pro dokonalou rovnováhu mezi rychlostí a ovladatelností – můžete tak využívat výhod optimální produkce. Pístová čerpadla s variabilním zdvihovým objemem u všech modelů umožňují kolovým nakladačům Develon vyrovnat se s náročnými úkoly s minimální spotřebou paliva a multifunkčním ovládáním zvedacího ramena a lžice.

PLNÉ BLATNÍKY

Kolové nakladače Develon jsou standardně vybaveny plnými blatníky a ochrannými kryty proti blátu, aby zůstaly čisté a zabránilo se stříkání bláta na okna nebo nehodám na kluzkých schodech. Zvětšené přední blatníky chrání přední okna a zajišťují maximální výhled pro obsluhu.

POMOC PŘI ŘÍZENÍ

- Automatická převodovka s plynulým řazením
- Automatické podřazení převodového stupně
- Automatická hydraulická uzávěrka diferenciálu (HDL)
- Automatický systém izolace zatížení (LIS)
- Funkce automatického vyhození u zvedacího ramena
- Automatický návrat do pozice hloubení
- Automatický reverzní ventilátor
- Automatické uzamykání na měniči točivého momentu





2

3

1

4

8

VYSOCE POHODLNÉ OVLÁDÁNÍ



1. Develon Smart Touch
2. Intuitivní panel měřidel
3. Volant nastavitelný ve všech směrech
4. Integrovaná loketní opěrka s joystickem
5. Ovládací panel
6. Držáky nápojů
7. Úložné prostory
8. Prémiové sedadlo s tříbodovým bezpečnostním pásem

NASTAVITELNÝ SLOUPEK ŘÍZENÍ

Náklon sloupku řízení a teleskopické pohyby můžete snadno nastavit tak, aby odpovídaly vaší preferované pozici, díky čemuž můžete zvýšit vaše pohodlí při jízdě a vyhnout se při práci únavě.

DEVELON SMART TOUCH

- Snadno čitelný a ovladatelný 8" dotykový displej sdružuje všechny funkce na jediném místě.
- Všechny informace o stroji, nastavení, zadní kameře, ovládání klimatizace, multimédiích.
- Funkce nápovědy – obsluha rychle a snadno porozumí všem funkcím, aniž by musela nahlížet do návodu k obsluze.

ELEKTRONICKÝ JOYSTICK

Zkraťte své doby cyklu pomocí plně integrovaného elektronického joysticku v pravé loketní opěrce. Nastavení citlivosti a prevence ořesů jsou navrženy tak, aby zajistily maximální ovladatelnost stroje a pohodlí obsluhy. Méně pohybů při opakujících se úkonech s funkcí automatického vyrovnání.

- Návrat k hloubení

Snímače na zvedacím ramenu a závěsu lžice vám umožňují změnit nastavení „návratu k hloubení“ přímo z kabiny. Válce a břit se vracejí pokaždé do stejné pozice, což umožňuje efektivnější a konzistentnější práci.

- Vyhození zvedacího ramena

Nastavte maximální výšku zdvihu pro práci uvnitř budov nebo jiných oblastí s výškovým omezením. Jednoduše potáhněte zpět na ovládacím joysticku pro přechod na manuální ovládání.

LUXUSNÍ SEDADLO

Vylepšené vysoce pohodlné sedadlo se svislým a vodorovným nízkofrekvenčním odpružením, pneumatickou bederní opěrkou, vyhříváním a tříbodovým bezpečnostním pásem s ikonou alarmu na panelu měřidel a v Develon Smart Touch.



POSAĎTE SE V OBCHODNÍ TŘÍDĚ

Díky ergonomickým ovládacím prvkům a přehlednému barevnému monitoru máte stroj pevně ve svých rukou.

NAPROSTÁ KONTROLA ZCELA JEDNODUŠE

DEVELON SMART KEY

Přinášíme standardy a pohodlí ze světa automobilů do oblasti stavebních strojů

- Funkce vyhledávání
- Funkce osvětlení při příchodu/odchodu
- Vzdálené otevírání dveří
- Bezklíčové startování motoru

SYSTÉM DEVELON SMART GUIDANCE

Zvyšte svůj výkon a snižte spotřebu paliva na základě doporučení systému. Stroj automaticky sleduje a analyzuje strategii jízdy a doporučuje, jak zlepšit nastavení.

PROSTORNÁ KABINA

Přepracovaný interiér nabízí z hlediska obsluhy mnohem větší, tišší a pohodlnější prostředí, což zvyšuje bezpečnost a produktivitu a pomáhá obsluze lépe se při práci koncentrovat. Větší prostor pro nohy díky přepracované poloze plynového a brzdového pedálu. Zvětšený úložný prostor a umístění chladičeho boxu zvyšují pohodlí obsluhy. Vylepšený klimatizační systém s optimalizovanou cirkulací vzduchu zajišťuje příjemné pracovní prostředí.

VIDITELNOST

Kompletně přepracovaná kabina zvyšuje pohodlí a bezpečnost obsluhy. Zvětšené přední sklo umožňuje lepší viditelnost směrem dopředu, zatímco větší zrcátka rozšiřují výhled obsluhy po stranách a směrem dozadu – zajišťují tak maximální bezpečnost chodců i stroje a současně zvyšují produktivitu.

POHODLNÉ AUTOMATICKÉ ZVEDACÍ RAMENO

Ušetřete čas a omezte počet operací s novou funkcí vyrovnávání lžice. Automaticky vraťte lžici do pozice hloubení z pozice zpětného pohybu nebo vyklápění. Automatická funkce je k dispozici také pro pozice zvedacího ramena.

SNADNÝ VSTUP A VÝSTUP

Záchytná madla a odsazené stupně s protiskluzovými povrchy poskytují bezpečný a snadný přístup do kabiny a snadný výstup po dokončení práce. Dveře lze otevřít o 180° – a uzamknout je v otevřené poloze – pro zajištění širokého otvoru pro pohyb dovnitř a ven ze stroje.



ZVYŠTE ZISKY, PRODUKTIVITU A PALIVOVOU ÚČINNOST

SÍLA A INTELIGENCE – VÍTĚZNÁ KOMBINACE!

Díky ohromné výšce zdvihu a kapacitě v kombinaci s dostatečným točivým momentem umožňujícím zakousnout se i do těch nejtvrdějších materiálů jsou kolové nakladače Develon při činnostech nabírání, přenášení a nakládání o krok dále. Je to váš nástroj, který usnadní těžké práce, zpříjemní delší dny a učiní každou minutu produktivnější a výnosnější.

ZVÝŠENÍ VAŠÍ PRODUKTIVITY

- Ovládání jízdy – systém izolace zatížení
- Funkce automatického vyrovnávání lžice
- Odpružení koncového zdvihu pro plynulé pohyby ramena a pracovních nástrojů
- Optimalizovaný program řazení

MAXIMÁLNÍ BEZPEČNOST

- Zadní kamera
- Madla pro zajištění bezpečné údržby
- K dispozici až 12 LED pracovních světel
- Zpětná zrcátka s možností elektrického nastavení
- Tříbodový bezpečnostní pás

PŘIPRAVEN PRO VŠESTRANNOST

- Příslušenství plně přizpůsobené pro danou aplikaci
- Široký výběr pneumatik



MAXIMALIZACE DOBY PROVOZUSCHOPNOSTI

- Masivní rám
- Chladič se širokými žebry a reverzibilní ventilátor
- Správa vozového parku DEVELON Fleet Management Web

POHODLÍ OBSLUHY JAKO V OBCHODNÍ TŘÍDĚ

Nová prostorná kabina nabízí příjemné prostředí pro obsluhu a špičkový výhled do všech stran. Vše je soustředěno okolo vysoce pohodlného sedadla s tříbodovým bezpečnostním pásem pro zajištění maximální bezpečnosti obsluhy. Joystick je plně integrován do pravé loketní opěrky sedadla. Elektricky nastavitelné zadní zrcátko přispívá k maximálnímu pohodlí obsluhy.



VŠE V JEDNOM PRO ZAJIŠTĚNÍ LEPŠÍHO VÝKONU

Všechny důležité funkce jsou snadno dostupné na Develon Smart Touch

- Nastavení stroje
- Zadní kamera
- Rádio
- HVAC
- Develon Smart Guidance

VYŠŠÍ ÚČINNOST PALIVA

Model DL280-7 je vybaven výkonným novým motorem s nízkou spotřebou paliva – bez nutnosti použití ventilu EGR (recirkulace výfukových plynů).

I.C.C.O. (INTELIGENTNÍ VYPNUTÍ SPOJKY)

Potřebujete větší výkon motoru pro rychlost zvedacího ramena? Při nižších rychlostních stupních jednoduše sešlápněte levý brzdový pedál, abyste vyřadili převodovku. Vyřadíte automatický vypínač převodovky pomocí panelu spínačů, abyste se mohli snadněji rozjet na svahu.

MĚNIČ TOČIVÉHO MOMENTU S FUNKCÍ UZAMKNUTÍ

Model DL280-7 také nabízí uzamknutí měniče točivého momentu. Když je tato funkce aktivována, motor se automaticky připojuje přímo k převodovce (v závislosti na rychlosti a jízdním odporu), a to již od 2. převodového stupně. Převodovka získává plný výkon motoru bez hydraulického prokluzu – čímž se výrazně zvyšuje rychlost na svahu. Tato funkce vám může ušetřit až 10 % nákladů na palivo.





DL

JEDNODUCHÁ ÚDRŽBA S MAXIMÁLNÍ DOBOU PROVO- ZUSCHOPNOSTI

CHLADICÍ SOUPRAVA

Chladiče se širokou roztečí žeber ve spojení s reverzibilním ventilátorem udržují chladicí systém neustále funkční – minimalizují se prostoje stroje a snižuje se rozsah každodenní údržby. Obsluha může pomocí Develon Smart Touch snadno nastavit standardní intervaly pro zpětný chod ventilátoru. Výkon je regulován, aby se snížila spotřeba paliva a zkrátily doby zahřívání.

PŘÍVOD VZDUCHU

Bezúdržbový cyklonový vzduchový předfiltr zachytí více než 99 % částic o velikosti 20 mikronů a větších. Čištění a výměna kazet jsou potřeba pouze v dlouhých intervalech. Kromě prodloužení životnosti vzduchového filtru zajišťuje předfiltr také lepší spalování a delší životnost motoru.

JSME TU PRO VÁS

Zvyšte svou produktivitu a provozuschopnost strojů prostřednictvím našich originálních dílů Develon; Protection+, prodloužená záruka vztahující se na díly, cestu a servis (konzultujte s místním prodejcem); a smlouva o údržbě, v jejímž rámci vám prodejce zajistí poskytování rutinního servisu v pravidelných intervalech.

SPRÁVA VOZOVÉHO PARKU

S DEVELON Fleet Management Web můžete proaktivně reagovat na stav stroje, správně plánovat údržbu a snižovat prostoje.

BEZPEČNÝ PŘÍSTUP

Díky několika plošinám a madlům usnadňujícím přístup a pohyb na stroji je zajištěno, že obsluha má vždy k dispozici pevnou oporu, které se může přidržet, a kontakt ve třech bodech.



TECHNICKÉ ÚDAJE

MOTOR

Diesellový motor Develon DLo6, navržený tak, aby poskytoval vynikající výkon a nízkou spotřebu paliva, zcela splňuje nejnovější emisní předpisy Stage V. Za účelem optimalizace výkonu stroje používá motor vysokotlaké vstřikovače paliva, mezichladič vzduch-vzduch a elektronické ovládací prvky motoru. Čtyřdobý vodou chlazený, s obtokovým ventilem turbodmychadla, diesellovým oxidačním katalyzátorem (DOC), selektivní katalytickou redukcí (SCR), diesellovým filtrem pevných částic (DPF), bez recirkulace výfukových plynů (EGR).

Model

Develon DLo6

Počet válců

6

Max. výkon (SAE J1995)

141 kW / 192 k při 2000 ot./min

Max. točivý moment (SAE J1995)

902 N·m při 1400 ot./min

Zdvihový objem

5900 cm³

Vrtání × zdvih

100 mm × 125 mm

Spouštěč

24 V / 6 kW

Baterie – alternátor

2 × 12 V – 24 V, 80 A

Vzduchový filtr

Odstředivý předřazený čistič Top Spin™ Donaldson® s dvoustupňovým suchým filtrem

Chlazení

Chladicí obal s automatickým reverzním ventilátorem usnadňuje čištění chladiče. Automatické nastavení rychlosti otáček v závislosti na teplotních podmínkách.

Chladič

Chladič se širokými žebry – mezichladič / chladič hydraulického oleje / chladič převodového oleje

NÁPRAVY

Přední a zadní nápravy vyráběné společností ZF s vnějšími planetovými redukčními převody. Trakční výkon 13,9 t umožňuje provoz na 30° svazích.

Poměr uzávěrky LSD

30 % (přední a zadní)

Poměr uzávěrky HDL

100 % (přední)

Úhel oscilace

+/- 12°

Velikost pneumatiky – standardní

20.5 R25

PŘEVODOVKA

Develon vám nabízí dvě varianty se čtyřstupňovou nebo pětistupňovou převodovkou Powershift a měničem točivého momentu. 3 provozní režimy: manuální, plně automatický nebo poloautomatický s funkcí „podřazení“. Sestavena z vysoce kvalitních součástí. Je vybavena modulačním systémem pro ochranu, hladký převod a změny směru. Páka ručního řazení převodovky je umístěna nalevo od volantu. Funkce změny směru je k dispozici také v automatickém nebo poloautomatickém režimu. Převodovku lze vyřadit pomocí brzdového pedálu za účelem poskytnutí plného výkonu motoru hydraulickému systému. Bezpečnostní zařízení zabráňuje spuštění motoru, pokud převodovka není v neutrální poloze. Pětistupňová převodovka je vybavena funkcí uzamknutí měniče točivého momentu od 2. po 5. převodový stupeň.

Typ

Čtyřrychlostní automatická Powershift / pětirychnostní automatická Powershift s uzamknutím

Rychlosti – vpřed 1 / 2 / 3 / 4

6,3 / 12,4 / 23,1 / 35,6

Rychlosti – vpřed 1 / 2 / 3 / 4 / 5

6,6 / 11,7 / 17,9 / 27,8 / 40,0

Rychlosti – vzad 1 / 2 / 3

7,0 / 12,3 / 29,2

Maximální trakce

13,9 tuny

Maximální stoupavost

30° (58 %)

HYDRAULICKÝ SYSTÉM

Typ

Snímání zátěže – hydraulický systém s uzavřeným středem

Hlavní čerpadlo

Duální axiální pístová čerpadla s variabilním zdvihovým objemem

Maximální průtok

246 l/min

Maximální tlak

260 bar

EMCV

Automatické funkce pro umístění lžice do pozice připravené k hloubení a funkce pro zastavení zvedacího ramena v požadované výšce.

Filtrace

Při návratu oleje do nádrže se používá filtr ze skleněných vláken s filtrační schopností 10 mikronů.

ZVEDACÍ RAMENO

Z-kinematika s jednoduchým zvedacím pístovým systémem navržena pro náročné aplikace. Vylamovací síla 120 kN kombinovaná s úhlem lžice, který je udržován v celém rozsahu pohybu. Úhly lžice jsou optimalizovány v pojezdové poloze a na úrovni terénu. Systém izolace zatížení (LIS) je standardním vybavením a zajišťuje lepší pohodlí obsluhy, výkon a životnost.

Cyklus zatížení

Zvedací rameno – nahoru	5,4 s
Zvedací rameno – dolů	3,2 s
Lžice – vyklopení	1,5 s

HYDRAULICKÉ VÁLCE

Vysoce pevné ocelové pístnice a těla válců. Mechanismus pohlcující nárazy namontovaný na všech válcích pro provoz bez otřesů a prodloužení životnosti pístů.

Válec	Množství	Vrtání × průměr tyče × zdvih (mm)
Zvedání	2	135 × 80 × 790
Lžice	1	160 × 95 × 510

BRZDY

Duální vícekotoučový okruh se slinutými kovovými disky pro prodlouženou životnost. Brzdový systém se aktivuje čerpadlem a okruhy akumulátoru. Pružinová, hydraulicky uvolňovaná parkovací brzda je namontována na převodové hřídeli a okruzích akumulátoru a aktivuje se elektronicky. Typ brzdy: pružinová / hydraulicky uvolňovaná. Brzdové čerpadlo s axiálními písty s variabilním zdvihovým objemem poskytuje výkon 58 l/min. Obsluha může aktivovat/deaktivovat funkci inteligentního vypnutí spojky na brzdovém pedálu pomocí spínače a stejným spínačem může nastavit blízkost snímače. Nouzové brzdy se skládají z dvojitého systému, který je neustále pod tlakem pomocí akumulátorů.

KABINA

Soulad s bezpečnostními požadavky na systém ochrany při převrácení (ROPS) a požadavky na konstrukci na ochranu proti padajícím předmětům (FOPS). Prostorná modulární kabina s vynikajícím výhledem do všech stran a bohatým úložným prostorem. Široká okna umožňují dobrý přehled o lžici, pneumatikách a nakládacím prostoru. Tlačítkem ovládaná klimatizace a vytápění s funkcí recirkulace vzduchu. V kabině je nainstalován dvojitý vzduchový filtr, který obsluhu poskytuje další ochranu v prašném nebo znečištěném prostředí. Montáž viskózního odpružení pro maximální pohodlí. Nastavitelné, vysoce kvalitní vyhřívané sedadlo se vzduchovým odpružením a opěrkami rukou a sloupek řízení s nastavitelnou výškou a sklonem. Všechny provozní informace se přehledně zobrazují před operátorem. Ovládací funkce jsou centralizovány na konzole vpravo.

Bezpečnostní normy

ROPS ISO 3471:2008

FOPS ISO 3449

Emise hluku

Hladina akustického tlaku na pozici obsluhy (ISO 6396) 72 dB

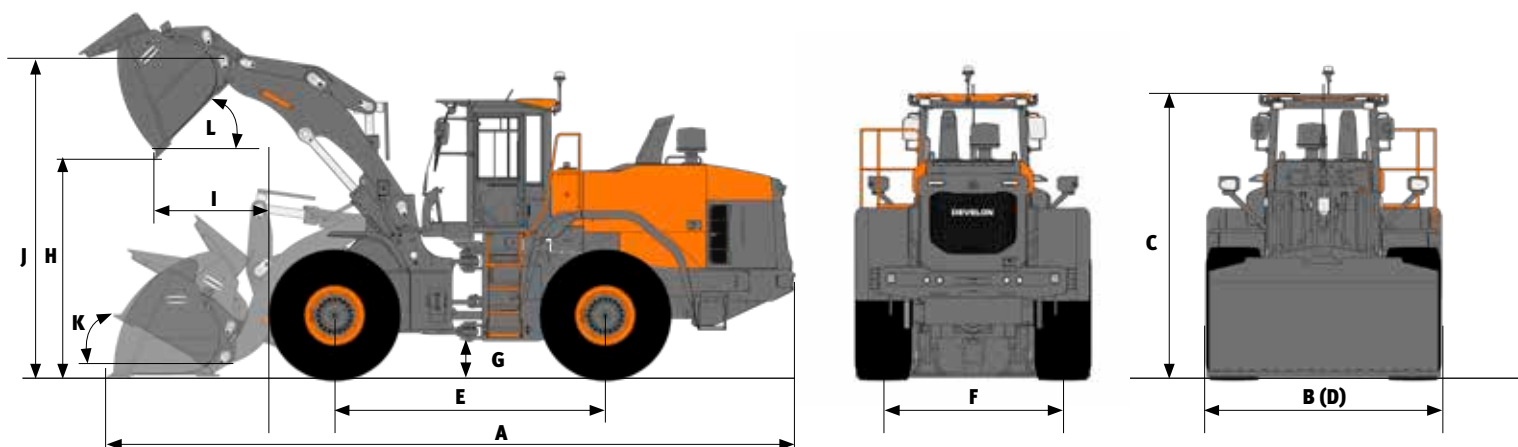
Hladina akustického výkonu venku (ISO 6395) 104 dB

KAPALINOVÉ OBJEMY

Palivová nádrž	235 l
Nádrž DEF (AdBlue®)	30 l
Chladicí systém (chladič)	34 l
Motorový olej	24,5 l
Přední náprava	35 l
Zadní náprava	35 l
Hydraulický systém	120 l
Nádrž na hydraulický olej	85 l
Převodový olej	37 l



ÚDAJE O VÝKONU A ROZMĚRY



DL280-7

S čepy	Jednotka	Lžice pro výkon				Lžice Eco		Vysoký zdvih
		Obecný účel		Manipulace s materiálem		Obecný účel		
Nástroje pro zachycení zeminy		2,8 m ³ ZUBY	2,9 m ³ PŘÍŠR. BŘIT	2,8 m ³ ZUBY	2,9 m ³ PŘÍŠR. BŘIT	2,7 m ³ ZUBY	2,8 m ³ PŘÍŠR. BŘIT	
Vrchovatý objem ISO/SAE	m ³	2,8	2,9	2,8	2,9	2,7	2,8	=
Kapacita při faktoru naplnění 110 %	m ³	3,1	3,2	3,1	3,2	3	3,1	=
B Šířka lžice	mm	2550	2550	2550	2550	2740	2740	=
Vylamovací síla	kN	138	131	147	139	150	140	-8
Statické překlopné zatížení (přímý směr)	kg	12156	12104	12303	12252	12505	12247	-2243
Statické překlopné zatížení (plné otočení - 40°)	kg	10680	10628	10822	10771	11023	10765	-1977
H Výška vyklopení (při 45° - plné zvednutí)	mm	2688	2771	2734	2817	2752	2830	+418
I Dosah vyklopení (při 45° - plné zvednutí)	mm	1302	1225	1255	1178	1251	1179	-13
Výkopová hloubka	mm	131	125	131	125	121	115	+99
J Výška v bodě čepu lžice	mm	3934	3934	3934	3934	3934	3934	+430
Max. úhel náklonu v poloze přenášení	°	47	47	47	47	48	48	-1
Max. úhel náklonu při plném zvednutí	°	62	62	62	62	62	62	-4
K Max. úhel náklonu na zemi	°	37	37	37	37	37	37	-21
Max. úhel náklonu při max. dosahu	°	61	61	61	61	61	61	-4
Max. úhel vyklopení při max. dosahu	°	66	66	66	66	66	66	+2
Max. úhel vyklopení na zemi	°	58	57	58	57	58	57	+6
L Max. úhel vyklopení při plném zvednutí	°	44	44	44	44	44	44	+1
Vnější poloměr - strana pneumatiky	mm	5557	5557	5557	5557	5557	5557	=
Vnější poloměr - břit lžice	mm	6187	6133	6157	6104	6231	6182	+196
E Rozvor	mm	3050	3050	3050	3050	3050	3050	=
D Šířka na okraji pneumatik	mm	2649	2649	2649	2649	2649	2649	=
Šířka k okraji pneumatik (úzké ráfky)	mm	2550	2550	2550	2550	2550	2550	=
F Nášlap	mm	2040	2040	2040	2040	2040	2040	=
G Světla výška (při 12° osc.)	mm	400	400	400	400	400	400	=
A Celková délka	mm	7869	7751	7804	7686	7780	7669	+413
C Celková výška	mm	3360	3360	3360	3360	3360	3360	=
Provozní hmotnost	kg	15868	15921	15759	15812	15562	15828	+154

Všechny kapacity podle normy ISO 7546, s rovným břitem [měřeno na špičkách zubů lžice nebo břitu], pneumatiky 20.5 R25 (L3), základní konfigurace EU.

VOLITELNÁ PŘÍSLUŠENSTVÍ



RYCHLOSPJKY

Zvyšte všestrannost svého kolového nakladače díky možnosti uchopit různá příslušenství.



PALETIZAČNÍ VIDLE

Udělejte ze svého kolového nakladače vysokozdvížený vozík a snadno přemísťujte palety.



EKONOMICKÉ UNIVERZÁLNÍ LŽÍCE

Vaše všestranná lžíce, s dobrým poměrem ceny a kvality.

VÝKONNÉ UNIVERZÁLNÍ LŽÍCE

NA VYŽÁDÁNÍ

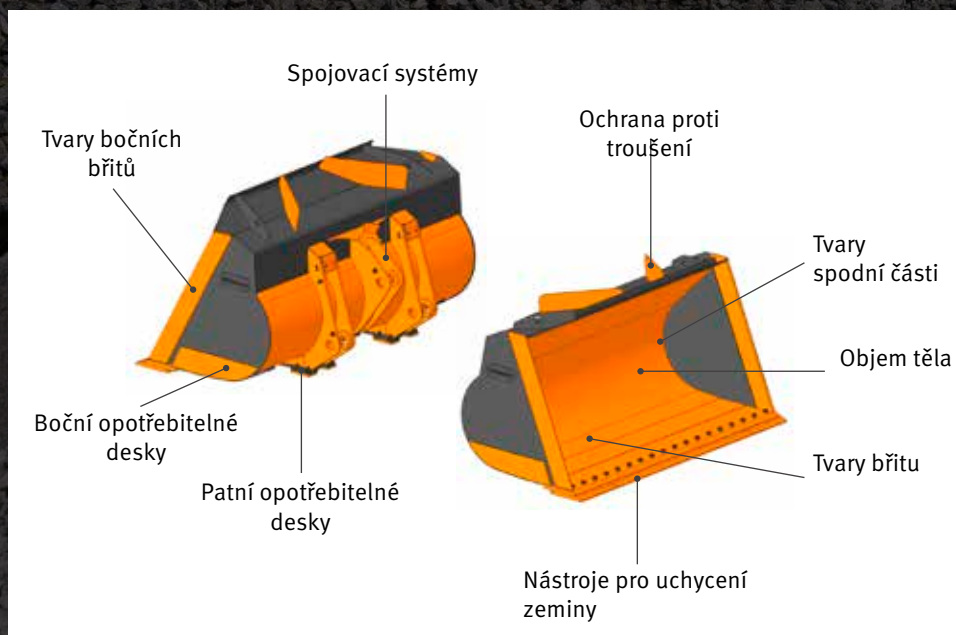
Vysoce kvalitní lžíce na vyžádání pro váš kolový nakladač Develon

KOMFORT JÍZDY

Komfort jízdy je lepší díky tlumičům nárazů na dorazech

VYNIKAJÍCÍ ODOLNOST

Vynikající odolnost vůči opotřebení: 85 % konstrukce je vyrobeno z oceli Hardox



DEVELON SMART LOAD

DEVELON SMART LOAD

Systém vážení Develon Smart Load je ideální pro pracovní aplikace, které vyžadují přesné informace o hmotnosti materiálu ve lžici. Všechny nabídky a nastavení jsou integrované na displeji Develon Smart Touch.

Optimalizujte cyklus nakládání a zvyšte své zisky pomocí Develon Smart Load. Palubní systém vážení plně integrovaný do Develon Smart Touch, který obsluhuje pomáhá dosahovat přesného cílového nákladu.



Nakládáte dost? Nenakládáte příliš? Už žádné odhadování, kolik toho ve lžici máte.

Díky novému integrovanému systému vážení můžete odečítat a zaznamenávat každou jednotlivou naloženou lžici. Každou pracovní zprávu můžete také optimalizovat tak, že provedete její identifikaci pomocí kompletní sady údajů, jako je název společnosti, typ materiálu a název/ID nákladního vozidla.



DEVELON SMART VIEW

PRO NÁS, DEVELON, JE BEZPEČNOST VELMI DŮLEŽITÁ

Bezpečnostní funkce jsou navrženy a testovány tak, aby odpovídaly vašim potřebám v reálném světě, a dokonce nabízejí další pár očí v podobě volitelného Around View Monitoring (AVM) a ultrazvukových senzorů.

Obsluha má větší pocit jistoty, zvláště když práce probíhá v náročných, stísněných podmínkách s velkým počtem chodců a projíždějících strojů.

BEZPEČNĚJŠÍ MÍSTO A VYŠŠÍ PRODUKTIVITA

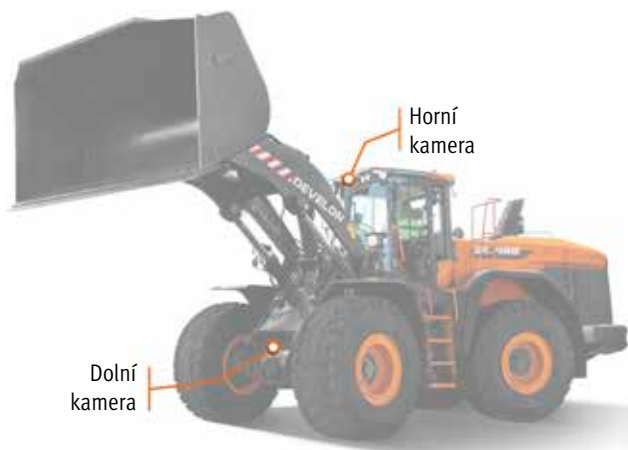
Volitelný systém Develon Smart View pro všechny kolové nakladače Develon zvyšuje jistotu obsluhy, zvláště když práce probíhá v náročných, stísněných podmínkách s velkým počtem chodců a projíždějících strojů.

System lze kombinovat také se systémem průhledné lžice Develon Transparent Bucket, což zajistí úplný přehled o okolí stroje.

Ultrazvukový senzor monitoruje zadní oblast kolového nakladače a automaticky upozorňuje obsluhu na nebezpečí pomocí vizuálního symbolu na displeji a akustického signálu.



Další výhodou systému průhledné lžice je výrazné zvýšení efektivity práce díky tomu, že řidič má výhled dopředu při nakládce/vykládce nebo při přemísťování materiálů, jako je kamenivo, písek a zemina.



DEVELON TRANSPARENT BUCKET

Develon Transparent Bucket je plně integrovaný systém, který umožňuje obsluze kolového nakladače pozorovat slepé úhly lžice na stroji prostřednictvím monitoru v kabině.

Kvůli slepým úhlům, které jsou dány umístěním lžice na kolových nakladačích, byla oblast před strojem považována z bezpečnostního hlediska za velký problém.

Tento patentovaný systém zaznamenává obraz před kolovým nakladačem pomocí dvou kamer namontovaných na horní a dolní části stroje a zobrazuje kombinovaný obraz v reálném čase na monitoru v kabině s využitím metody zakřivené projekce.

VÝHODY

- Bezpečnost
 - Výrazně vyšší úroveň bezpečnosti provozu
 - Vynikající prevence tělesných zranění a nehod
- Efektivita práce
 - Intuitivní a snadné ovládání
 - Vyšší produktivita – menší únava/stres
- Větší pohodlí obsluhy
 - Komfortnější prostředí
 - Více klidu při obsluze
- Vysoce kvalitní plně integrovaný systém

ŘÍZENÍ PRACOVISTIŠTĚ

ŘÍZENÍ EFEKTIVITY PRÁCE

PREVENTIVNÍ ÚDRŽBA

PROAKTIVNÍ SLUŽBY

PROVOZNÍ TREND

Celkové provozní hodiny a provozní hodiny podle režimu

PALIVOVÁ ÚČINNOST*

Hladina paliva a spotřeba paliva

MÍSTO

Funkce GPS a geofencingu

PODÁVÁNÍ ZPRÁV

Provozní zpráva a využití

VAROVÁNÍ A VÝSTRAHA

Detekce varování stroje, odpojení antény a funkce geofencingu a timefencingu

SPRÁVA FILTRŮ A OLEJE

Preventivní údržba podle cyklu výměny položek



TELEMATICKÝ TERMINÁL

Terminálové zařízení je nainstalováno a připojeno ke stroji, aby získávalo údaje o stroji.

TELEKOMUNIKACE

Za účelem maximálního komunikačního pokrytí poskytuje společnost Develon komunikaci s duálním režimem (mobilní, satelitní).

WEB DEVELON FLEET MANAGEMENT

Uživatelé mohou sledovat stav stroje na webu Develon Fleet Management.

STANDARDNÍ A VOLITELNÉ VYBAVENÍ

● Standardní ○ Volitelné

Motor

- Dodatečná úprava výfukových plynů (DOC + DPF + SCR)
- Funkce automatického volnoběhu
- Funkce automatického vypnutí
- Předřazený čistič vzduchu (odstředivý)
- Řízení motoru
- Ventilátor – reverzibilní, s proměnnou rychlostí a automatickou funkcí
- Chladič se širokými žebry

Hnací ústrojí

- Čtyřstupňová převodovka Powershift s měničem točivého momentu
- Správa režimů převodovky
- I.C.C.O. (Inteligentní vypnutí spojky)
- Diferenciál nápravy – diferenciál s omezeným prokluzem (LSD)
- Pětistupňová převodovka Powershift s měničem točivého momentu a uzamknutím
- Diferenciál nápravy – hydraulická uzávěrka diferenciálu (HDL)
- Náprava vysoké kategorie

Hydraulika

- Hydraulický systém se snímáním zátěže, čerpadlo s variabilním zdvihovým objemem
- EMCV (Elektrický hlavní regulační ventil)
- Ventil 3. cívky
- MCV (Hydraulické pilotní ovládání)

Zvedací rameno

- Standardní zvedací rameno, kinematika Z-bar
- Hydraulické odpružení zvedacího ramena – systém izolace zatížení (LIS)
- Hladká koncová pozice lžice a ramena (pouze s EMCV)
- Paměti pozice
- Automatická pozice lžice „návrat k hloubení“
- Rameno s vysokým zdvihem, kinematika Z-bar

Pracovní nástroje

- Rychlospojka DEVELON
- Lžice DEVELON
- Lžice pro výkon DEVELON

Kabina a pohodlí obsluhy

- Tlakově odolná kabina ROPS (ISO 3471:2008) / FOPS (ISO 3449)
- Sedadlo Grammer se svislým a vodorovným nízkofrekvenčním odpružením, pneumatická bederní opěrka, vyhřívání, tříbodový bezpečnostní pás
- Páčka joysticku s FNR a rolovacím kolečkem integrovaným do pravé loketní opěrky sedadla
- DEVELON Smart Key
- Dálkové otevírání dveří
- DEVELON Smart Touch – 8" dotyková obrazovka, „vše v jednom“
- Systém DEVELON Smart Guidance
- Zpětná zrcátka – vyhřívání
- DEVELON Fleet Management Web (telematický systém)
- 12V zásuvka
- Zásuvka USB
- Ovládání konečky prstů
- Zpětná zrcátka – vyhřívání, elektrické nastavení

Bezpečnost

- Alarm bezpečnostního pásu
- Zadní kamera
- Madla a plošiny pro údržbu
- Zpětné světlo stroboskopu
- LED pracovní světla na kabině (2× přední + 2× zadní)
- LED pracovní světla na kabině (4× přední + 4× zadní)
- LED pracovní světla na kabině (6× přední + 6× zadní)

Ostatní

- 20,5 R25 (L3)
- 20,5 R25 (L4)
- 20,5 R25 (L5)
- Automatický mazací systém
- Přídavné protizávaží
- DEVELON Transparent Bucket
- DEVELON Smart View
- DEVELON Smart Load

Seznam příslušenství*

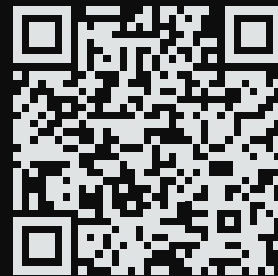
- Ekonomická lžice pro všeobecné použití, pro přímou montáž, šířka 2,74 m 2,7 m³, se zuby 2,8 m³, s přišroubovaným břitem
- Výkonná lžice pro všeobecné použití, pro přímou montáž, šířka 2,55 m 2,8 m³, zuby s jedním plátem ITR 2,9 m³, přišroubovaný břit
- Výkonná lžice pro všeobecné použití, pro přímou montáž, šířka 2,75 m 2,6 m³, zuby s jedním plátem ITR 2,9 m³, zuby s jedním plátem ITR 3,0 m³, přišroubovaný břit
- Výkonná univerzální lžice, 2,7 m³, pro rychlospojku ISO, šířka 2,55 m, přišroubovaný břit 2,7 m³, pro rychlospojku ISO, šířka 2,75 m, přišroubovaný břit
- Rychlospojka, ISO
- Ovládací sada pro rychlospojku
- Upevnění paletizačních vidlí, 5 t (FEM třída 4), 1,5 m, pro rychlospojku ISO, šířka 1,5 m
- 7 t (FEM třída 4), 1,5 m, pro rychlospojku ISO, šířka 1,5 m

* Navštivte náš KONFIGURÁTOR LŽIC KOLOVÝCH NAKLADAČŮ a přizpůsobte si lžici pro vaši aplikaci



Powered by Innovation

ZJISTĚTE VÍCE:
DL280-7



DEVELON

HD Hyundai Infracore Europe s.r.o.
IBC - Pobřežní 620/3, 186 00 Praha 8-Karlín
Czech Republic

©2023 Develon D4600803-CZ (08-23)

Uřité specifikace jsou založené na technických výpočtech a nejsou skutečnými měřeními. Specifikace jsou poskytnuty pouze za účelem srovnání a mohou být změněny bez předchozího upozornění. Specifikace pro vaše individuální zařízení Develon se může lišit na základě běžných změn v provedení, výrobě, provozních podmínkách a dalších faktorech. Na fotografických zařízeních Develon může být zobrazeno jiné než standardní vybavení.