

DEVELON

Kolové nakladače


DL320-7

DL380-7



	DL320-7	DL380-7
Maximální výkon	275 k	275 k
Provozní hmotnost	19,7 t	20,3 t
Objem lžice	3,3 m ³	3,7 m ³





KOLOVÉ NAKLADAČE
DEVELON DL320-7 A DL380-7:

SEZNAMTE SE S NOVOU GENERACÍ STROJŮ DEVELON

Zvyšte svou produktivitu s novými kolovými nakladači
Develon DL320-7 a DL380-7.

Výjimečný výkon v kombinaci s tím nejvyšším zpracováním,
jehož výsledkem jsou stroje pracující na nejvyšší úrovni.



Modely DL320-7 a DL380-7 zvyšují váš výkon po všech stránkách

Působivá vylamovací síla a vysoká trakce usnadňují práci a umožňují vám poradit si i s těmi nejnáročnějšími materiály.

- Výkonný hydraulický systém umožňuje pracovat rychle a efektivně.
- Motor Develon DLo8 poskytuje sílu, kterou potřebujete, a to při současném plnění environmentálních předpisů Stage V.

Kombinace těchto vlastností poskytuje kolovým nakladačům Develon vynikající sílu při průniku a zajišťuje optimální zatížení lžice v každém cyklu.

ŠPIČKOVÝ VÝKON A PALIVOVÁ ÚČINNOST

EKOLOGICKY ŠETRNÁ SÍLA

Modely DL320-7 a DL380-7 jsou poháněny motorem Develon DLo8, který vyhovuje emisním předpisům Stage V. Vysokotlaké vstřikování paliva a přesné načasování zajišťují vysoce účinné využití paliva a dokonalé spalování. Systém dodatečné úpravy se skládá z modulu selektivní katalytické redukce, oxidačního katalyzátoru a filtru pevných částic s dlouhou životností, které snižují emise bez nutnosti použití ventilu EGR (recirkulace výfukových plynů).

EFEKTIVNÍ ŘÍZENÍ VÝKONU

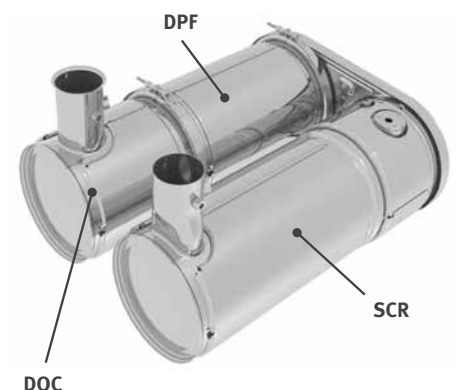
Můžete si vybrat ze 3 různých pracovních režimů motoru – SAT, Standard a Power – přičemž funkce Power-up vám umožní přepnout parametry na vyšší úroveň pracovního režimu s kratšími intervaly řazení převodů plným sešlápnutím plynového pedálu. Nejnovější generace nastavení automatického řízení spotřeby – Situation Awareness Technology 2 (Technologie situačního povědomí 2) – automaticky sleduje činnost stroje a upravuje výkon motoru na základě výsledku analýzy v reálném čase.

TURBODMYCHADLO S VARIABILNÍ GEOMETRIÍ

Optimalizuje přídavný tlak v širokém rozsahu otáček motoru. Turbodmychadlo generuje vyšší točivý moment, poskytuje rychlejší odezvu a snižuje spotřebu paliva.

UŠETŘETE PALIVO, UŠETŘETE PENÍZE

- **Automatický volnoběh**
Standardní funkce automatického volnoběhu automaticky snižuje otáčky motoru na pohotovostní volnoběh několik sekund po zastavení pohybu volantu, ovládací páky řazení a plynového pedálu. To snižuje hluk, zlepšuje komunikaci na staveništi a šetří palivo. Když pohnete ovládacími prvky, nakladač se automaticky vrátí do pracovního volnoběhu.
- **Automatické vypnutí**
Je-li aktivováno, motor se automaticky vypne, jakmile doba volnoběhu dosáhne stanoveného uplynulého času (3 až 60 minut).





SPOLEHLIVOST – PO CELOU DOBU ŽIVOTNOSTI

Ve své profesi potřebujete vybavení, na které se můžete spolehnout. Ve společnosti Develon považujeme trvanlivost a spolehlivost za základ při vývoji našich strojů. Naše materiály a struktury podléhají přísným testům pevnosti a odolnosti v těch nejextrémnějších podmínkách.

NAVRŽENO PRO DLOUHODOBÝ, VŠESTRANNÝ VÝKON V NÁROČNÝCH PODMÍNKÁCH

HNACÍ ÚSTROJÍ

Převodovka Develon má 5 rychlostních stupňů za účelem zvýšení akceleračního výkonu, zejména při stoupání s uzamknutím. Převodové poměry jsou optimalizovány a plynulé řazení bez rázů přispívá k celkově vysoké míře pohodlí obsluhy. Trakční síla je také maximalizována. Tyto vlastnosti společně umožňují vysokou pracovní rychlost za všech podmínek.

NÁPRAVA

Nová silnější náprava vám umožní přepravovat větší náklad.

- Diferenciály s omezeným prokluzem vpředu a vzadu automaticky zajišťují maximální trakci a snadnou jízdu přes měkký a blátivý terén bez nutnosti použít ruční uzávěrku diferenciálu.
- Hydraulická uzávěrka diferenciálu vpředu se aktivuje automaticky a zajišťuje maximální tažnou sílu při 100% uzavření a snadné řízení. Blátivé a kluzké oblasti může obsluha projíždět s využitím manuálního nožního ovládání. Tyto funkce rovněž snižují riziko smyku a zabraňují nadměrnému opotřebením pneumatik.
- Brzdové kotouče v planetových redukčních převodech jsou zesíleny, a zajišťují tak dlouhé hodiny provozu a snadný přístup za účelem údržby.

ROBUSTNOST A SPOLEHLIVOST

Návrhu a výrobě konstrukčních prvků věnujeme velkou pozornost. K zajištění prodloužené životnosti hlavních částí konstrukce, jako je podvozek, spoje a zvedací rameno, využíváme analýzu konečných prvků. Po fázi modelování se na nich provádí intenzivní laboratorní a terénní testování v extrémních podmínkách. Průběžná statistická analýza slouží k neustálému zvyšování spolehlivosti.

ODOLNÉ OCELOVÉ SOUČÁSTI

Zadní části – například mřížka chladiče, kapota motoru a blatníky – jsou vyrobeny z odolné oceli. Jejich konstrukce rovněž umožňuje snadnou opravu, což omezuje potřebu jejich výměny v případě poškození.

VÝFUK

Vnitřní výfukové potrubí nasává vzduch z motorového prostoru přes vnější trubku – tento „komínový“ efekt zajišťuje konstantní cirkulaci vzduchu a zabraňuje usazování hořlavých materiálů na horkých částech.

RYCHLÉ DOBY CYKLU

Celá řada kolových nakladačů Develon je pečlivě navržena pro dokonalou rovnováhu mezi rychlostí a ovladatelností – můžete tak využívat výhod optimální produkce. Pístová čerpadla s variabilním zdvihovým objemem u všech modelů umožňují kolovým nakladačům Develon vyrovnat se s náročnými úkoly s minimální spotřebou paliva a multifunkčním ovládáním zvedacího ramena a lžíce.

PLNÉ BLATNÍKY

Kolové nakladače Develon jsou standardně vybaveny plnými blatníky a ochrannými kryty proti blátu, aby zůstaly čisté a zabránilo se stříkání bláta na okna nebo nehodám na kluzkých schodech. Zvětšené přední blatníky chrání přední okna a zajišťují maximální výhled pro obsluhu.

POMOC PŘI ŘÍZENÍ

- Automatická převodovka s plynulým řazením
- Automatické podřazení převodového stupně
- Automatická hydraulická uzávěrka diferenciálu (HDL)
- Automatický systém izolace zatížení (LIS)
- Funkce automatického vyhození u zvedacího ramena
- Automatický návrat do pozice hloubení
- Automatický reverzní ventilátor
- Automatický systém mazání
- Automatické uzamykání na měniči točivého momentu





1

2

3

4

8

9

VYSOCE POHODLNÉ OVLÁDÁNÍ



1. Develon Smart Touch
2. Intuitivní panel měřidel
3. Volant nastavitelný ve všech směrech
4. Integrovaná loketní opěrka s joystickem
5. Ovládací panel
6. Držáky nápojů
7. Úložné prostory
8. Prémiové sedadlo s tříbodovým bezpečnostním pásem
9. Elektrické řízení pomocí joysticku

NASTAVITELNÝ SLOUPEK ŘÍZENÍ

Náklon sloupku řízení a teleskopické pohyby můžete snadno nastavit tak, aby odpovídaly vaší preferované pozici, díky čemuž můžete zvýšit vaše pohodlí při jízdě a vyhnout se při práci únavě.

DEVELON SMART TOUCH

- Snadno čitelný a ovladatelný 8" dotykový displej sdružuje všechny funkce na jediném místě.
- Všechny informace o stroji, nastavení, zadní kameře, systému vážení, ovládání klimatizace, multimédiích.
- Funkce nápovědy – obsluha rychle a snadno porozumí všem funkcím, aniž by musela nahlížet do návodu k obsluze.

ELEKTRONICKÝ JOYSTICK

Zkraťte své doby cyklu pomocí plně integrovaného elektronického joysticku v pravé loketní opěrce. Nastavení citlivosti a prevence otřesů jsou navrženy tak, aby zajistily maximální ovladatelnost stroje a pohodlí obsluhy. Méně pohybů při opakujících se úkonech s funkcí automatického vyrovnání.

- Návrat k hloubení

Snímače na zvedacím ramenu a závěsu lžice vám umožňují změnit nastavení „návratu k hloubení“ přímo z kabiny. Válce a břit se vracejí pokaždé do stejné pozice, což umožňuje efektivnější a konzistentnější práci.

- Vyhození zvedacího ramena

Nastavte maximální výšku zdvihu pro práci uvnitř budov nebo jiných oblastí s výškovým omezením. Jednoduše potáhněte zpět na ovládacím joysticku pro přechod na manuální ovládání.

ELEKTRICKÉ ŘÍZENÍ POMOCÍ JOYSTICKU (NADSTANDARD)

Udržte si koncentraci a snižte námahu pohodlným řízením pomocí joysticku integrovaného do loketní opěrky. Ovládejte svůj stroj snadno, zvláště při opakovaných úkonech a v omezených prostorech. Úroveň citlivosti můžete upravit – od nízké po vysokou. K zajištění lepší ovladatelnosti se citlivost řízení mění s rychlostí jízdy.

LUXUSNÍ SEDADLO

Vylepšené vysoce pohodlné sedadlo se svislým a vodorovným nízkofrekvenčním odpružením, pneumatickou bederní opěrkou, vyhříváním a tříbodovým bezpečnostním pásem s ikonou alarmu na panelu měřidel a v Develon Smart Touch.





POSAĎTE SE V OBCHODNÍ TŘÍDĚ

Ergonomické ovládací prvky a přehledný barevný monitor předají stroj pevně do vašich rukou.

NAPROSTÁ KONTROLA ZCELA JEDNODUŠE

DEVELON SMART KEY

Přinášíme standardy a pohodlí ze světa automobilů do oblasti stavebních strojů

- Funkce vyhledávání
- Funkce osvětlení při příchodu/odchodu
- Vzdálené otevírání dveří
- Bezklíčové startování motoru

SYSTÉM DEVELON SMART GUIDANCE

Zvyšte svůj výkon a snižte spotřebu paliva na základě doporučení systému. Stroj automaticky sleduje a analyzuje strategii jízdy a doporučuje, jak zlepšit nastavení.

PROSTORNÁ KABINA

Přepracovaný interiér nabízí z hlediska obsluhy mnohem větší, tišší a pohodlnější prostředí, což zvyšuje bezpečnost a produktivitu a pomáhá obsluze lépe se při práci koncentrovat. Větší prostor pro nohy díky přepracované poloze plynového a brzdového pedálu. Zvětšený úložný prostor a umístění chladičích boxů zvyšují pohodlí obsluhy. Vylepšený klimatizační systém s optimalizovanou cirkulací vzduchu zajišťuje příjemné pracovní prostředí.

VIDITELNOST

Kompletně přepracovaná kabina zvyšuje pohodlí a bezpečnost obsluhy. Zvětšené přední sklo umožňuje lepší viditelnost směrem dopředu, zatímco větší zrcátka rozšiřují výhled obsluhy po stranách a směrem dozadu – zajišťují tak maximální bezpečnost chodců i stroje a současně zvyšují produktivitu.

KOMFORTNÍ AUTOMATICKÉ ZVEDACÍ RAMENO

Ušetřete čas a omezte počet operací s novou funkcí vyrovnávání lžice. Automaticky vraťte lžici do pozice hloubení z pozice zpětného pohybu nebo vyklápění. Automatická funkce je k dispozici také pro pozice zvedacího ramena.

SNADNÝ VSTUP A VÝSTUP

Záchytná madla a odsazené stupně s protiskluzovými povrchy poskytují bezpečný a snadný přístup do kabiny a snadný výstup po dokončení práce. Dveře lze otevřít o 180° – a uzamknout je v otevřené poloze – pro zajištění širokého otvoru pro pohyb dovnitř a ven ze stroje.



ZVYŠTE ZISKY, PRODUKTIVITU A PALIVOVOU ÚČINNOST

SÍLA A INTELIGENCE – VÍTĚZNÁ KOMBINACE!

Díky ohromné výšce zdvihu a kapacitě v kombinaci s dostatečným točivým momentem umožňujícím zakousnout se i do těch nejtvrdějších materiálů jsou kolové nakladače Develon při činnostech nabírání, přenášení a nakládání o krok dále. Je to váš nástroj, který usnadní těžké práce, zpříjemní delší dny a učiní každou minutu produktivnější a výnosnější.

ZVÝŠENÍ VAŠÍ PRODUKTIVITY

- Ovládání jízdy – systém izolace zatížení
- Funkce automatického vyrovnávání lžice
- Odpružení koncového zdvihu pro plynulé pohyby ramena a pracovních nástrojů
- Optimalizovaný program řazení

MAXIMÁLNÍ BEZPEČNOST

- Zadní kamera
- Plná madla pro zajištění bezpečné údržby
- K dispozici až 12 LED pracovních světel
- Zpětná zrcátka s možností elektrického nastavení
- Tříbodový bezpečnostní pás

PŘIPRAVEN PRO VŠESTRANNOST

- Vylepšený systém vážení Develon
- Příslušenství plně přizpůsobené pro danou aplikaci
- Široký výběr pneumatik



MAXIMALIZACE DOBY PROVOZUSCHOPNOSTI

- Masivní rám
- Automatický mazací systém
- Chladič se širokými žebry a reverzibilní ventilátor
- Správa vozového parku DEVELON Fleet Management Web

POHODLÍ OBSLUHY JAKO V OBCHODNÍ TŘÍDĚ

Nová prostorná kabina nabízí příjemné prostředí pro obsluhu a špičkový výhled do všech stran. Vše je soustředěno okolo vysoce pohodlného sedadla s tříbodovým bezpečnostním pásem pro zajištění maximální bezpečnosti obsluhy. Joystick je plně integrován do pravé loketní opěrky sedadla. Elektricky nastavitelné zadní zrcátko přispívá k maximálnímu pohodlí obsluhy.



VŠE V JEDNOM PRO ZAJIŠTĚNÍ LEPŠÍHO VÝKONU

Všechny důležité funkce jsou snadno dostupné na Develon Smart Touch

- Nastavení stroje
- Zadní kamera
- Rádio
- HVAC
- Systém vážení
- Develon Smart Guidance

VYŠŠÍ ÚČINNOST PALIVA

Modely DL320-7 a DL380-7 jsou vybaveny výkonným novým motorem s nízkou spotřebou paliva – bez nutnosti použití ventilu EGR (recirkulace výfukových plynů).

I.C.C.O. (INTELIGENTNÍ VYPNUTÍ SPOJKY)

Potřebujete větší výkon motoru pro rychlost zvedacího ramena? Při nižších rychlostních stupních jednoduše sešlápněte levý brzdový pedál, abyste vyřadili převodovku. Vyřadíte automatický vypínač převodovky pomocí panelu spínačů, abyste se mohli snadněji rozjet na svahu.

TECHNOLOGIE SITUAČNÍHO POVĚDOMÍ 2

Pro maximální produktivitu a účinnost paliva.

MĚNIČ TOČIVÉHO MOMENTU S FUNKCÍ UZAMKNUTÍ

Modely DL320-7 a DL380-7 také nabízí uzamknutí měniče točivého momentu. Když je tato funkce aktivována, motor se automaticky připojuje přímo k převodovce (v závislosti na rychlosti a jízdním odporu), a to již od 2. převodového stupně. Převodovka získává plný výkon motoru bez hydraulického skluzu – čímž se výrazně zvyšuje rychlost na svahu. Tato funkce vám může ušetřit až 10 % nákladů na palivo.





DEVELON

JEDNODUCHÁ ÚDRŽBA S MAXIMÁLNÍ DOBOU PROVO- ZUSCHOPNOSTI

CHLADICÍ SOUPRAVA

Chladiče se širokou roztečí žeber ve spojení s reverzibilním ventilátorem udržují chladicí systém neustále funkční – minimalizují se prostoje stroje a snižuje se rozsah každodenní údržby. Obsluha může pomocí Develon Smart Touch snadno nastavit standardní intervaly pro zpětný chod ventilátoru. Výkon je regulován, aby se snížila spotřeba paliva a zkrátily doby zahřívání.

PŘÍVOD VZDUCHU

Bezúdržbový cyklonový vzduchový předfiltr zachytí více než 99 % částic o velikosti 20 mikronů a větších. Čištění a výměna kazet jsou potřeba pouze v dlouhých intervalech. Kromě prodloužení životnosti vzduchového filtru zajišťuje předfiltr také lepší spalování a delší životnost motoru.

AUTOMATICKÝ MAZACÍ SYSTÉM

Modely DL320-7 a DL380-7 jsou standardně vybaveny továrně namontovaným systémem automatického mazání, s mazacím bodem ve středu čepu a pouzdrem pro lepší distribuci maziva a prodlouženou životnost.

JSME TU PRO VÁS

Zvyšte svou produktivitu a provozuschopnost strojů prostřednictvím našich originálních dílů Develon; Protection+, prodloužená záruka vztahující se na díly, cestu a servis (konzultujte s místním prodejcem); a smlouva o údržbě, v jejímž rámci vám prodejce zajistí poskytování rutinního servisu v pravidelných intervalech.

SPRÁVA VOZOVÉHO PARKU

S DEVELON Fleet Management Web můžete proaktivně reagovat na stav stroje, správně plánovat údržbu a snižovat prostoje.

BEZPEČNÝ PŘÍSTUP

Díky několika plošinám a madlům usnadňujícím přístup a pohyb na stroji je zajištěno, že obsluha má vždy k dispozici pevnou oporu, které se může přidržet, a kontakt ve třech bodech.



TECHNICKÉ ÚDAJE

MOTOR

	DL320-7	DL380-7
Model	Develon DLo8	
Počet válců	6	
Max. výkon (SAE J1995)	202 kW / 275 k při 1800 ot./min	
Max. točivý moment (SAE J1995)	1275 N·m při 1300 ot./min	
Zdvihový objem	7640 cm ³	
Vrtání × zdvih	108 mm × 139 mm	
Spouštěč	24 V / 6 kW	
Baterie – alternátor	2 × 12 V – 24 V, 80 A	
Vzduchový filtr	Odstředivý předřazený čistič Top Spin™ Donaldson® s dvoustupňovým suchým filtrem	
Chlazení	Chladicí obal s automatickým reverzním ventilátorem usnadňuje čištění chladiče. Automatické nastavení rychlosti otáček v závislosti na teplotních podmínkách.	
Chladič	Chladič se širokými žebry – mezichladič / chladič hydraulického oleje / chladič převodového oleje	

NÁPRAVY

	DL320-7	DL380-7
Poměr uzávěrky LSD	30 % (přední a zadní)	
Poměr uzávěrky HDL	100 % (přední)	
Úhel oscilace	+/- 12°	
Velikost pneumatiky – standardní	23.5 R25	

PŘEVODOVKA

	DL320-7	DL380-7
Typ	Pětistupňová automatická převodovka Powershift s uzamknutím	
Měnič točivého momentu	Jednostupňový / jednofázový / stator s pevným kolem	
Rychlosti – vpřed 1 / 2 / 3 / 4 / 5	6,1 / 11,5 / 17,6 / 27,4 / 40,0	6,4 / 11,3 / 17,1 / 25,6 / 40,0
Rychlosti – zpáteční 1 / 2 / 3	6,5 / 12,1 / 28,8	6,5 / 12,1 / 28,5
Maximální trakce	18,7 tuny	19,1 tuny
Maximální stoupavost	51 % (27°)	

HYDRAULICKÉ VÁLCE

Válec	Množství	Vrtání × průměr tyče × zdvih (mm)	
		DL320-7	DL380-7
Zvedání	2	150 × 95 × 800	
Lžíce	1	180 × 105 × 535	

HYDRAULICKÝ SYSTÉM

	DL320-7	DL380-7
Typ	Snímání zátěže – hydraulický systém s uzavřeným středem	
Hlavní čerpadlo	Duální axiální pístová čerpadla s variabilním zdvihovým objemem	
Maximální průtok	290 l/min	310 l/min
Maximální tlak	250 bar	265 bar
EMCV	Automatické funkce pro umístění lžíce do pozice připravené k hloubení a funkce pro zastavení zvedacího ramena v požadované výšce.	
Filtrace	Při návratu oleje do nádrže se používá filtr ze skleněných vláken s filtrační schopností 10 mikronů.	

ZVEDACÍ RAMENO

Cyklus zatížení	DL320-7	DL380-7
Zvedací rameno – nahoru	5,8 s	
Zvedací rameno – dolů	2,9 s	3,0 s
Lžíce – vyklopení	1,6 s	1,5 s

KAPALINOVÉ OBJEMY

	DL320-7	DL380-7
Palivová nádrž	291 l	
Nádrž DEF (AdBlue®)	62 l	
Chladicí systém (chladič)	45 l	
Motorový olej	35 l	
Přední náprava	35 l	42 l
Zadní náprava	35 l	40 l
Hydraulický systém	173 l	180 l
Nádrž na hydraulický olej	117 l	
Převodový olej	42 l	

KABINA

	DL320-7	DL380-7
Bezpečnostní normy	ROPS ISO 3471:2008 FOPS ISO 3449	

Emise hluku	DL320-7	DL380-7
Hladina akustického tlaku na pozici obsluhy (ISO 6396)	67 dB	69 dB
Hladina akustického výkonu venku (ISO 6395)	105 dB	

STANDARDNÍ A VOLITELNÉ VYBAVENÍ

● Standardní ○ Volitelné

Motor

- Dodatečná úprava výfukových plynů (DOC + DPF + SCR)
- Funkce automatického volnoběhu
- Funkce automatického vypnutí
- Turbodmychadlo s variabilní geometrií (VGT)
- Předřazený čistič vzduchu (odstředivý)
- Technologie situačního povědomí 2
- Ventilátor – reverzibilní, s proměnnou rychlostí a automatickou funkcí
- Chladič se širokými žebry

Hnací ústrojí

- Pětistupňová převodovka Powershift
- Měnič točivého momentu s uzamknutím
- Správa režimů převodovky
- I.C.C.O. (Inteligentní vypnutí spojky)
- Diferenciál nápravy – diferenciál s omezeným prokluzem
- Diferenciál nápravy – hydraulická uzávěrka diferenciálu

Hydraulika

- Hydraulický systém se snímáním zátěže, čerpadlo s variabilním zdvihovým objemem
- EMCV (Elektrický hlavní regulační ventil)
- Ventil 3. cívky
- MCV (Hydraulické pilotní ovládání)

Zvedací rameno

- Standardní zvedací rameno, kinematika Z-bar
- Hydraulické odpružení zvedacího ramena – systém izolace zatížení (LIS)
- Hladká koncová pozice lžice a ramena (pouze s EMCV)
- Paměti pozice
- Automatická pozice lžice „návrat k hloubení“
- Rameno s vysokým zdvihem, kinematika Z-bar

Pracovní nástroje

- Rychlospojka DEVELON
- Lžice DEVELON
- Lžice pro výkon DEVELON

Kabina a pohodlí obsluhy

- Tlakově odolná kabina ROPS (ISO 3471:2008) / FOPS (ISO 3449)
- Sedadlo Grammer se svislým a vodorovným nízkofrekvenčním odpružením, pneumatická bederní opěrka, vyhřívání, tříbodový bezpečnostní pás
- Páčka joysticku s FNR a rolovacím kolečkem integrovaným do pravé loketní opěrky sedadla
- DEVELON Smart Key
- Dálkové otevírání dveří
- DEVELON Smart Touch – 8" dotyková obrazovka, „vše v jednom“
- Systém DEVELON Smart Guidance
- Zpětná zrcátka – vyhřívána
- DEVELON Fleet Management Web (telematický systém)
- 12V zásuvka
- Zásuvka USB
- Joystick elektrického řízení na levé loketní opěrce
- Ovládání konečky prstů
- Zpětná zrcátka – vyhřívána, elektrické nastavení

Bezpečnost

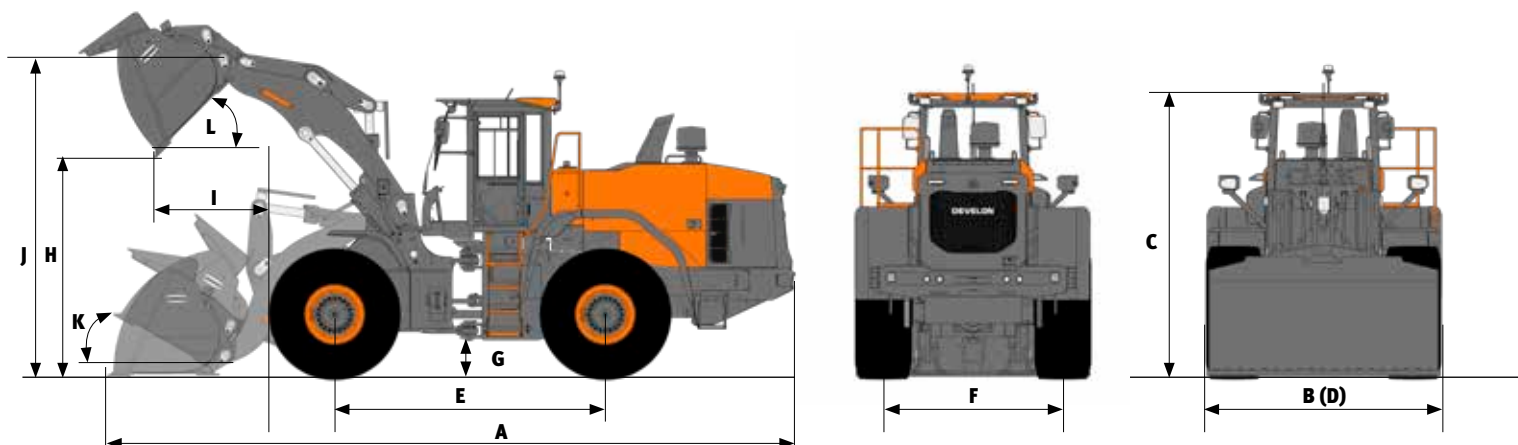
- Alarm bezpečnostního pásu
- Zadní kamera
- Plná madla a plošiny pro údržbu
- Zpětné světlo stroboskopu
- LED pracovní světla na kabině (4× přední + 4× zadní)
- LED pracovní světla na kabině (6× přední + 6× zadní)

Ostatní

- Automatický mazací systém
- 23,5 R25 (L3)
- 23,5 R25 (L4)
- 23,5 R25 (L5)
- Přídavné protizávaží
- Systém vážení DEVELON



ÚDAJE O VÝKONU A ROZMĚRY



DL320-7

S čepy	Jednotka	Lžice pro výkon				Lžice Eco		Vysoký zdvih
		Obecný účel		Manipulace s materiálem		Obecný účel		
Nástroje pro zachycení zeminy		3,7 m ³ ZUBY	3,8 m ³ PŘÍŠR. BŘIT	3,7 m ³ ZUBY	3,8 m ³ PŘÍŠR. BŘIT	3,3 m ³ ZUBY	3,5 m ³ PŘÍŠR. BŘIT	
Vrchovatý objem ISO/SAE	m ³	3,7	3,8	3,7	3,8	3,3	3,5	=
Kapacita při faktoru naplnění 110 %	m ³	4,1	4,2	4,1	4,2	3,6	3,9	=
B Šířka lžice	mm	2910	2910	2910	2910	3000	3000	=
Vylamovací síla	kN	143	137	151	145	170	157	-3
Statické překlopné zatížení (přímý směr)	kg	15488	15397	15552	15461	15948	15813	-3690
Statické překlopné zatížení (plné otočení - 40°)	kg	13640	13549	13697	13605	14079	13943	-3258
H Výška vyklopení (při 45° - plné zvednutí)	mm	2837	2933	2887	2983	2887	3039	+531
I Dosah vyklopení (při 45° - plné zvednutí)	mm	1427	1341	1378	1292	1360	1227	+212
Výkopová hloubka	mm	83	77	83	77	96	84	+143
J Výška v bodě čepu lžice	mm	4175	4175	4175	4175	4175	4175	+525
Max. úhel náklonu v poloze přenášení	°	48	48	48	48	49	49	+2
Max. úhel náklonu při plném zvednutí	°	57	57	57	57	57	57	-3
K Max. úhel náklonu na zemi	°	43	43	43	43	44	44	-26
Max. úhel náklonu při max. dosahu	°	58	58	58	58	58	58	-4
Max. úhel vyklopení při max. dosahu	°	83	83	83	83	83	83	+4
Max. úhel vyklopení na zemi	°	79	78	78	78	78	77	+5
L Max. úhel vyklopení při plném zvednutí	°	45	45	45	45	45	45	=
Vnější poloměr - strana pneumatiky	mm	6009	6009	6009	6009	6009	6009	=
Vnější poloměr - břit lžice	mm	6741	6681	6709	6650	6748	6656	+307
E Rozvor	mm	3300	3300	3300	3300	3300	3300	=
D Šířka k okraji pneumatik	mm	2845	2845	2845	2845	2845	2845	=
F Nášlap	mm	2150	2150	2150	2150	2150	2150	=
G Světla výška (při 12° osc.)	mm	400	400	400	400	400	400	=
A Celková délka	mm	8602	8470	8532	8400	8530	8319	+635
C Celková výška	mm	3511	3511	3511	3511	3511	3511	=
Provozní hmotnost	kg	19774	19869	19774	19869	19493	19634	+796

Všechny kapacity podle normy ISO 7546, s rovným břitem [měřeno na špičkách zubů lžice nebo břitu], pneumatiky 23.5 R25 (L3), základní konfigurace EU.



DL380-7

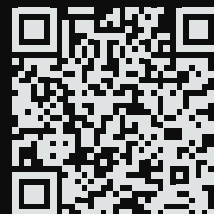
S čepy	Jednotka	Lžice pro výkon				Lžice Eco		Vysoký zdvih
		Obecný účel		Manipulace s materiálem		Obecný účel		
		3,9 m ³ ZUBY	4,0 m ³ PŘÍŠR. BŘIT	3,9 m ³ ZUBY	4,1 m ³ PŘÍŠR. BŘIT	3,7 m ³ ZUBY	3,9 m ³ PŘÍŠR. BŘIT	
Nástroje pro zachycení zeminy								
Vrchovatý objem ISO/SAE	m ³	3,9	4	3,9	4,1	3,7	3,9	=
Kapacita při faktoru naplnění 110 %	m ³	4,3	4,4	4,3	4,5	4,1	4,3	=
B Šířka lžice	mm	2910	2910	2910	2910	3110	3110	=
Vylamovací síla	kN	146	140	151	145	181	168	-4
Statické překlopné zatížení (přímý směr)	kg	15876	15782	15845	15751	16248	16097	-4037
Statické překlopné zatížení (plné otočení – 40°)	kg	13976	13882	13943	13849	14341	14190	-3565
H Výška vyklopení (při 45° – plné zvednutí)	mm	2802	2897	2837	2933	2887	3047	+531
I Dosah vyklopení (při 45° – plné zvednutí)	mm	1462	1376	1427	1341	1360	1220	+212
Výkopová hloubka	mm	83	77	83	77	96	84	+143
J Výška v bodě čepu lžice	mm	4175	4175	4175	4175	4175	4175	+525
Max. úhel náklonu v poloze přenášení	°	48	48	48	48	49	49	+3
Max. úhel náklonu při plném zvednutí	°	66	66	66	66	66	66	-3
K Max. úhel náklonu na zemi	°	13	13	13	13	18	18	=
Max. úhel náklonu při max. dosahu	°	68	68	68	68	68	68	-6
Max. úhel vyklopení při max. dosahu	°	66	66	66	66	66	66	=
Max. úhel vyklopení na zemi	°	60	60	60	60	60	59	+2
L Max. úhel vyklopení při plném zvednutí	°	45	45	45	45	45	45	=
Vnější poloměr – strana pneumatiky	mm	6009	6009	6009	6009	6009	6009	=
Vnější poloměr – břit lžice	mm	6764	6703	6741	6681	6797	6702	+305
E Rozvor	mm	3300	3300	3300	3300	3300	3300	=
D Šířka k okraji pneumatik	mm	2845	2845	2845	2845	2845	2845	=
F Nášlap	mm	2150	2150	2150	2150	2150	2150	=
G Světlá výška (při 12° osc.)	mm	400	400	400	400	400	400	=
A Celková délka	mm	8652	8520	8602	8470	8530	8309	+635
C Celková výška	mm	3511	3511	3511	3511	3511	3511	=
Provozní hmotnost	kg	20587	20682	20631	20726	20269	20421	+320

Všechny kapacity podle normy ISO 7546, s rovným břitem [měřeno na špičkách zubů lžice nebo břitu], pneumatiky 23.5 R25 (L3), základní konfigurace EU.

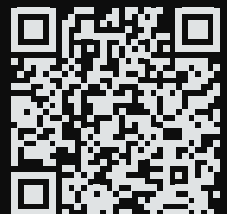


Powered by Innovation

ZJISTĚTE VÍCE:
DL320-7



DL380-7



DEVELON

DOOSAN Infracore Europe s.r.o.
IBC - Pobřežní 620/3, 186 00 Praha 8-Karlín
Czech Republic

©2023 DEVELON D4600783-CZ (03-23)

Určité specifikace jsou založené na technických výpočtech a nejsou skutečnými měřeními. Specifikace jsou poskytnuty pouze za účelem srovnání a mohou být změněny bez předchozího upozornění. Specifikace pro vaše individuální zařízení Develon se může lišit na základě běžných změn v provedení, výrobě, provozních podmínkách a dalších faktorech. Na fotografických zařízeních Develon může být zobrazeno jiné než standardní vybavení.